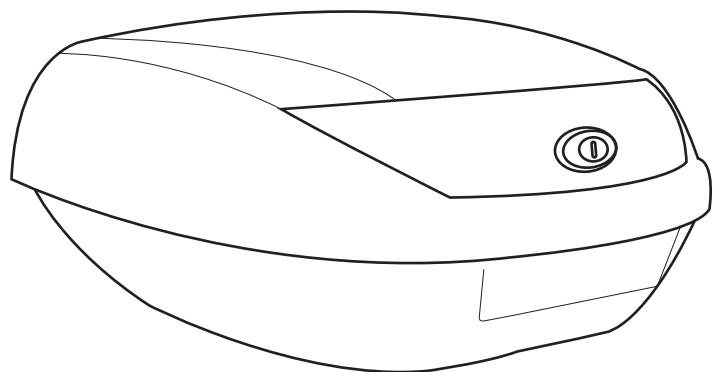
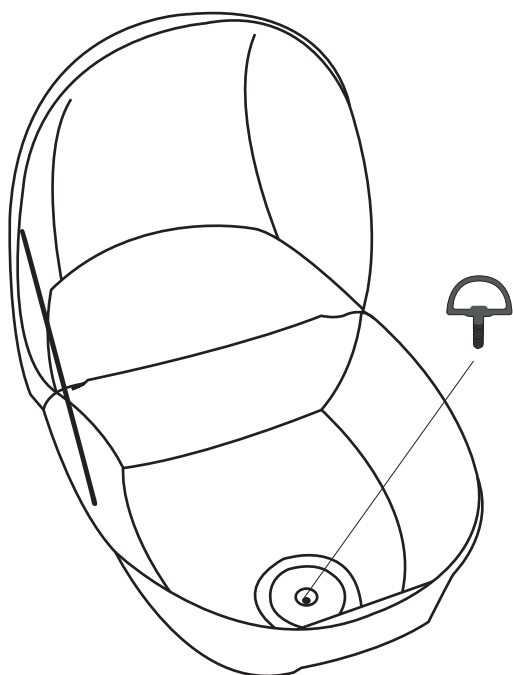
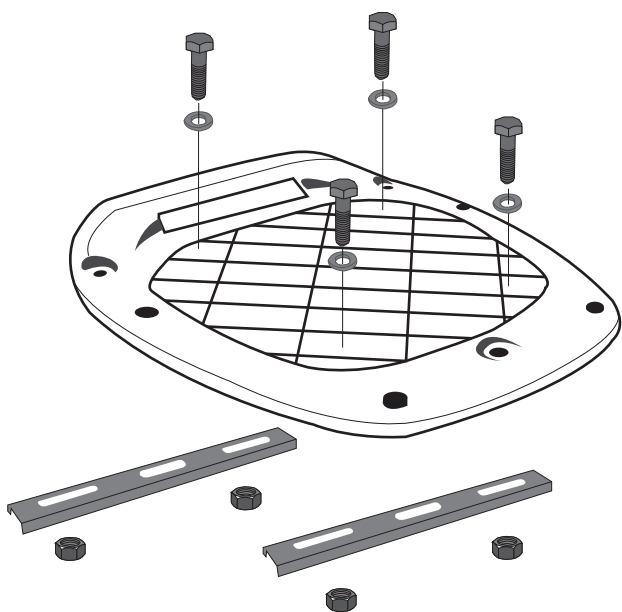


Montážní plánek typ: TC082, TC089



1. Na plastové plotně jsou podlouhlé vymezení otvory pro flexibilní připevnění k nosiči motocyklu, otvory prostrčíme šrouby s podložkami které jsou součástí balení a položíme na nosič (není součástí)
2. Pod nosič vložíme kovové profily a přichytíme matice ke šroubům, po té dotáhneme.
3. Vložení motokufru provádíme zadní část zasuneme do otvoru na plotně, po té otevřeme motokufr a křídlovým šroubem přitáhneme motobox



DŮLEŽITÉ UPOZORNĚNÍ:

Zámek je samozamíkáč, pozor aby jste si nezapoměli klíče uvnitř boxu

Motobox je určen do rychlosti 130km/hod
Není vhodný na extrémní jízdu v terénu nebo na horších komunikacích