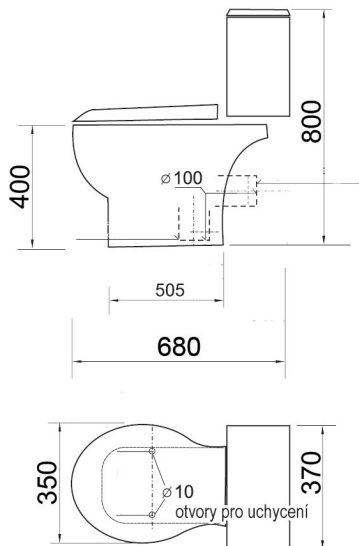


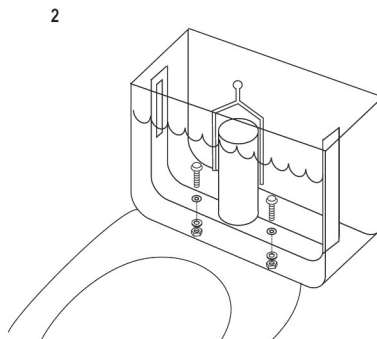
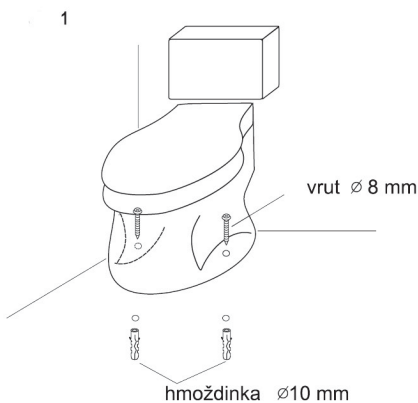
Návod na montáž WC kombi



Postup instalace:

1. Do podlahy vyvrtejte dva otvory, do kterých osadíte hmoždinky (průměr 10 mm)
2. WC kombi propojte s odpadem a připevněte k podlaze do již připravených otvorů s hmoždinkami. Pro připevnění použijte vruty 8×120 - viz obr.1
3. Osadte napouštěcí a vypouštěcí zařízení a nádobku připevněte k míse. Na závěr připojte vodu.- obr. 2

Rozměry jsou uvedeny v mm



Doporučujeme, aby kompletaci WC a jeho připojení prováděla odborná osoba nebo firma.