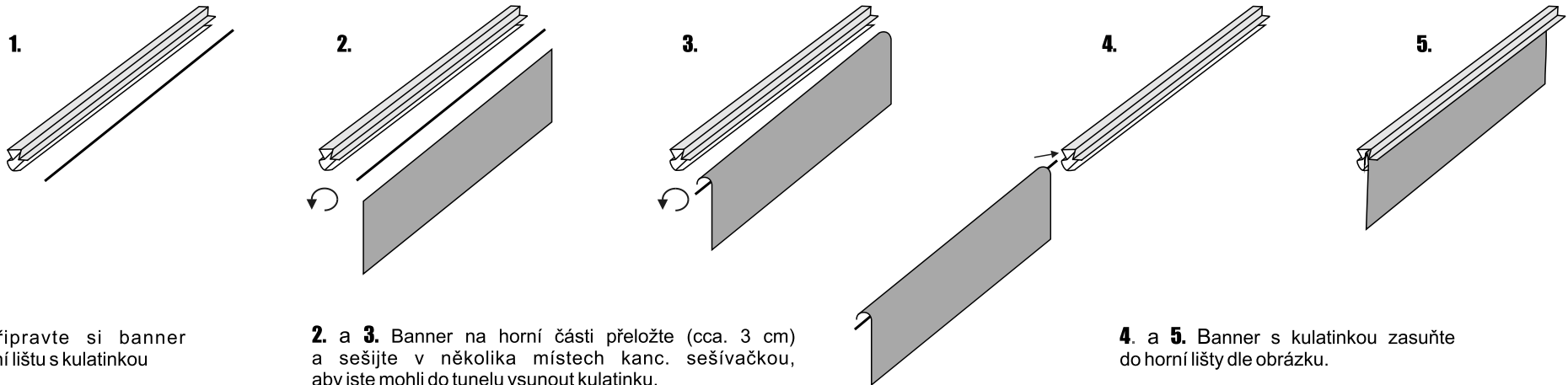


# Roll up BASIC

## Montáž roll upu do horní lišty



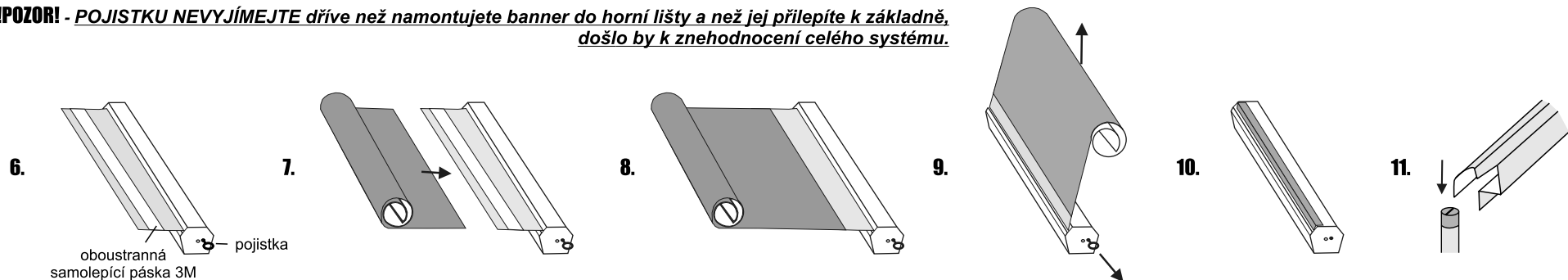
**1.** Připravte si banner a horní lištu s kulatinkou

**2. a 3.** Banner na horní části přeložte (cca. 3 cm) a sešijte v několika místech konc. sešívačkou, aby jste mohli do tunelu vsunout kulatinku.

**4. a 5.** Banner s kulatinkou zasuňte do horní lišty dle obrázku.

## Montáž roll upu do rolovací základny

**POZOR!** - POJISTKU NEVYJÍMEJTE dříve než namontujete banner do horní lišty a než jej přilepíte k základně, došlo by k znehodnocení celého systému.



**6.** Nyní si připravte navíjecí základnu, která je opatřena pojistkou. Ta zajistí, aby se roleta během instalace nenavíjela. Obsahuje dále pás papíru s oboustrannou samolepicí 3M páskou.

**7. a 8.** Sejměte krycí pásku z lepicího pásu a přilepte na něj banner. Doporučujeme přelepit banner ještě obyčejnou samolepicí páskou.

**9. a 10.** Vyjměte pojistku z boční strany základny a povytáhněte roletu směrem nahoru. Banner se automaticky navine do základny.

**11.** Nakonec zasuňte do zadní části základny podpěrnou tyč a vyklopte nohy. Vyrolujte banner nahoru a v zadní části podepřete tyčí.