

Míchačka na beton

Uživatelský manuál

MODEL: HCM550 HCM650
SÉRIOVÉ ČÍSLO:



Uschovejte tento manuál pro budoucí použití. Obě čísla můžete najít na hlavním štítku na přístroji. Doporučujeme si je zaznamenat a uložit pro případ znehodnocení štítku.

Přečtěte si pečlivě tento manuál a seznamte se se všemi funkcemi, omezeními a potencionálním nebezpečí při používání toho výrobku. Buďte si jistí že rozumíte všem ovládacím přístroje před započatím vlastní práce s přístrojem.

Nepracujte s přístrojem pokud jste nemocní a užíváte léky, pod vlivem alkoholu nebo jakékoliv léky které omezují nebo zhoršují vaši schopnost práce s přístrojem. Také nepracujte s přístrojem pokud jste unaveni nebo rozptýlení pro ruční práci. Po celou dobu se soustředte na práci. Používejte zdravý rozum.

Nepoužívejte přírodní kabel k tahání míchačky, nebo k vytažení kabelu ze zásuvky. Chraňte přírodní kabel před vysokými teplotami, olejem a ostrými hranami.

Buďte si jistí, že máte okolo sebe adekvátní pracovní prostor. Udržuje pracovní prostor čistý (různé překážky, mastnoty, oleje atd.) a dobře osvětlený. Znečištěné prostory přitahují úrazy.



Používejte přístroj na pevné, rovné zemi, která udělí váhu při vklápení obsahu míchačky. Nikdy nepřemísťujte míchačku pokud je v ní beton nebo za provozu míchačky. Tato míchačka je určena k výrobě betonu, malty a omítky. Není určena k míchání hořlavých nebo výbušných materiálů. Míchačku nepoužívejte v prostorách s výparů při nátrech, ředidel nebo kde jsou hořlavé materiály.

Zkontrolujte míchačku



Před každým použitím zkontrolujte míchačku (také šrouby a matice které se mohou uvolnit vlivem vibrací přístroje) a pracovní prostor. Také odstraňte všechny seřizovací nástroje, zednické lžice, lopaty a další předměty. Nezapojte míchačku se sundaným krytem motoru. Nahrďte všechny poškozené, chybějící nebo špatné části.

Pracovní oblečení



Nenoste volné oblečení, rukavice, kravaty/šály nebo šperky (prstýnky, hodinky na zápěstí), toto platí pro všechny volné části a předměty. Ochranné el. nevodivé rukavice a protiskluzná obuv je doporučena při práci. Pokud máte delší vlasy, noste ochrannou pokrývku hlavy jako prevenci proti zachycením vlasů do přístroje. Noste ochrannou masku proti prachu pokud pracujete v prašném prostředí. Vždy noste ochranné brýle nebo obličejový štít. Běžné brýle chrání pouze při přímém dopadu. Toto nejsou ochranné brýle.

Prodloužený přírodní kabel

Prodloužený přírodní kabel nesmí být delší než 50m. Vodivá část drátu musí být 1,5mm² na 230V pro propustnost proudu do motoru. Nesprávně použitý prodlužovací kabel bude mít za následek nedostatečný výkon míchačky, přehřátí a následně poškození motoru. Pro venkovní použití je určen prodlužovací kabel s označením H07RN-F. Rozhodně nepoužívejte volné a špatně izolované přípojky do el. sítě. Přípojky musí být s vhodnou ochranou pro venkovní použití. Vždy dbejte na to aby přípojky byly suché a bezpečné, prodloužený kabel byl bezpečně uložen mimo kapaliny, ostré hrany a mimo cesty které mohou přejet auta. Dejte pozor před zachycením prodlouženého kabelu pod míchačkou, úplně jej rozvíňte (kabel se může přehřát a vznítit se)

Pozor na el. šok

Zkontrolujte zda el. okruh je adekvátně zabezpečen a odpovídá výkonu, voltáži a frekvenci motoru. Nikdy nepřipojíte míchačku do el. sítě pokud se nachází v mokru nebo vlhku. Nepoužívejte míchačku ve vlhkých nebo mokrých prostorách a nevystavujte dešti. Nedotýkejte se tělem vodivých povrchů jako vodovodní kohoutky, radiátory, sporáky a ledničky atd. Nedotýkejte se kovových částí koncovek během připojení a odpojení zástrčky do el. sítě. Udržujte míchačku mimo dosah nepovolaných osob. Nedovolte dětem pracovat, nebo lézt po míchačce.



Při práci stáje jistě a udržujte rovnováhu, obzvláště při plnění a vyprazdňování bubnu míchačky. Nikdy nestoupejte na míchačku. Neúmyslné zachycení pohybujícími se částmi přístroje nebo pokud je buben míchačky vykloněn, může způsobit vážné zranění. Držte ruce pryč od pohyblivých částí přístroje. Neskladujte nic na míchačce nebo v těsné blízkosti pro ochranu ostatních osob. Nedávejte během práce části svého těla nebo předměty jako např. lopatu do bubnu. Také při práci nedávejte ruce mezi rám a podpůrné rameno nebo mezi buben a podpůrné rameno.

Dodržujte předepsané zatížení (kapacitu) míchačky pro lepší a bezpečnější práci. Nespouštějte motor pokud je buben plný. Nevypínejte míchačku pokud je buben plný betonu. Nepoužívejte míchačku na účely pro které není určena. Míchačka se nesmí přepravovat na vozidlech ve vztyčené poloze. Nepřemísťujte míchačku pokud zcela nepřestala pracovat.

Nikdy neotvírejte kryt motoru před odpojením míchačky z el. sítě. Vždy odpojte míchačku po skončení práce, před přemístěním, seřizením, výměnou částí, čištěním nebo jinou prací na míchačce. Při opravě používejte jen originální díly od výrobce.

Míchačku očistěte vždy ihned po práci. Udržujte míchačku čistou pro dobrou a bezpečnou práci. Přebytný materiál odevzdejte na sběrných místech dle ustanovení země kde se míchačka používá. Chraňte tím své životní prostředí. Nevyhazujte materiál od kanálů, na zem nebo do vody.

Pokud přístroj nepoužíváte, skladujte ho na suchém místě pro zabránění koroze. Držte přístroj mimo dosah dětí a nepovolaných osob.

Zapojení do el. sítě

Míchačka je dvojitě izolována, ochrana Třídy II a IP45D nominálně. Izolace zůstane účinná pouze tehdy pokud je na opravy použit originální izolační materiál a je dodrženy prostor mezi izolacemi.

Dvojitá izolace eliminuje potřebu 3-vodičového kabelu pro uzemění. Dvojitě izolované nástroje mohou používat buď dvou nebo tři vodičový prodlužovací kabel.



Nezapojte žádný konec vodiče na uzemění !!!

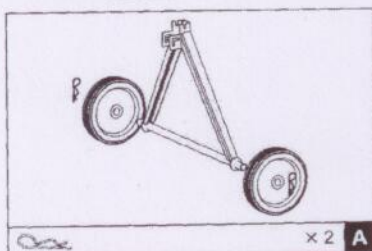
Je doporučeno použití systému proti zbytkovému proudu přístroje (RDC – rozptýlení do země) pro 230V. Pokud požíváte prodlužovací kabel určitě jej zapojte do El. sítě s podporou RDC.

Model		HCM	HCM650
Motor		W S6 30%	800W S6 30%
Kapacita bubnu		Litrů	180 Litrů
Ústí bubnu		mm	mm
Rychlost bubnu		29,9/min.	29,5/min.
Rozměry	Délka	1260mm	1260mm
	Šířka	850mm	850mm
	Hloubka	1350mm	1350mm
Váha		Kg	Kg

Montážní návod

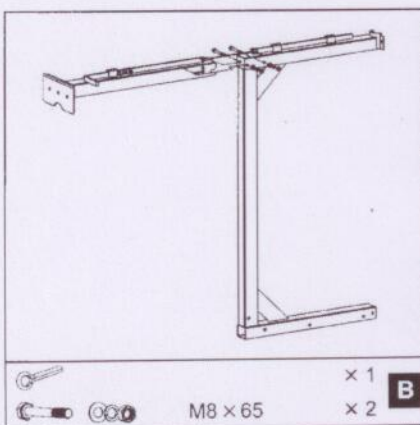
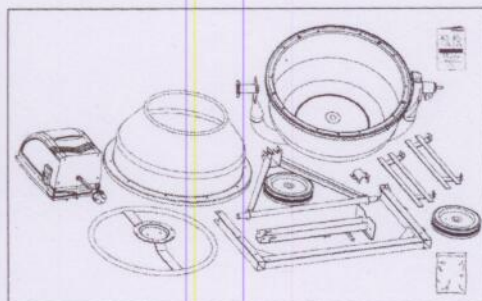


Doporučujeme provádět montáž ve dvou lidech.



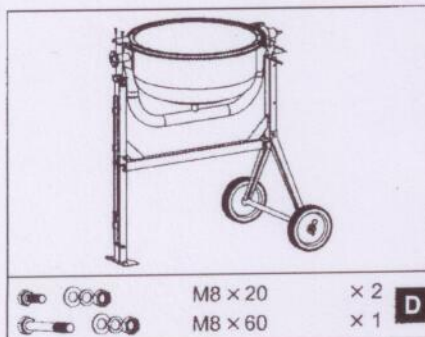
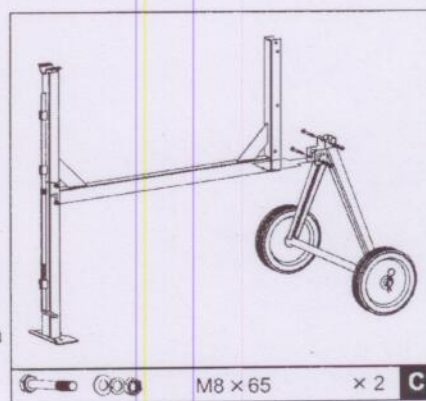
A. Nasadte kolečka na rám trojúhelníkové podpěry a zajistěte sponovými závlačkami.

			x 2	A
			x 1	B
	M8 x 65		x 2	B
	M8 x 65		x 2	C
	M8 x 20		x 2	D
	M8 x 60		x 1	D
	M10 x 20		x 2	E
	M10 x 20		x 2	F
	M8 x 20		x 10	F
	M8 x 20		x 2	G
	M8 x 65		x 1	H
	M8		x 2	H



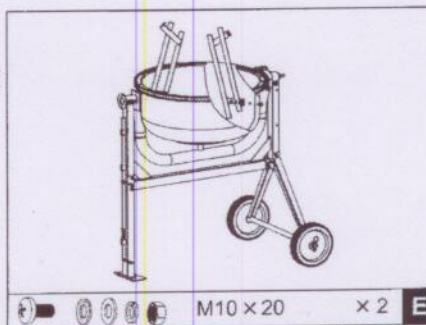
B. Položte rám na tuto stranu a připojte podpěrnou nohu (dle obr.) a zajistěte šrouby M8x65 s matkami a podložkami. Spojte vodící tyč zajištění bubnu (s vratnou pružinou) pomocí závlačky. Oba konce závlačky ohněte směrem ven. Stáhněte dolů.

C. Otočte konstrukci a připojte trojúhelníkový rám s kolečky stejným postupem. Ujistěte se že jste dobře utáhli všechny matky a šrouby.



D. Pečlivě, ve dvou lidech nasadte spodní část bubnu s přídržným rámem dle obrázku takže úložná část ve žlábků odpovídá straně kde širší průměr hřídele je usazen na spodku ramene. Srovnejte otvory na šrouby na rámu a na úložných čepích.

E. Vložte míchací rošty do bubnu dle obrázku a připevněte, šrouby M10x20 s hlavičkou šroubu z venku bubnu, těsnící podložku mezi míchací rošt a stěnu bubnu, kovové podložky (plochá) a matky zevnitř. Zatím neutahujte, dotáhněte až po kompletaci bubnu.

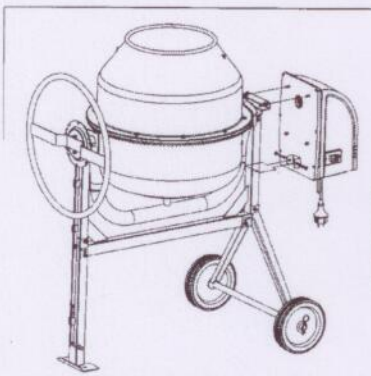
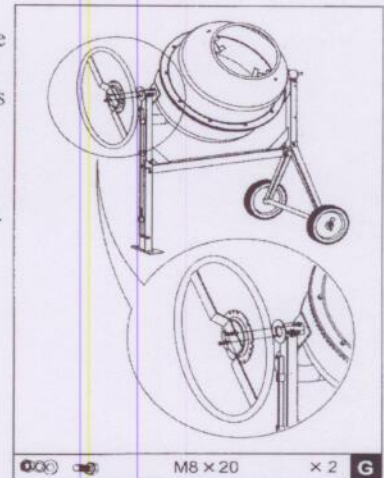


Poznámka: Dvě šipky jsou umístěny na obou částech bubnu, při kompletaci bubnu a míchacích roštů je umístíte k sobě.



F. Umístíte vrchní část bubnu na spodní a rotaci umístíte šipky proti sobě, ujistěte se že otvory pro šrouby jsou správně proti sobě. Zajistěte šrouby M8x20 (šestihraně) s podložkami (plochá + pérová). Postupně dotahujte šrouby do kříže naproti sobě. Připevněte míchací rošt k horní části bubnu (M10x20) stejně jako k spodní části a pevně utáhněte všechny šrouby a matky míchacího roštu.

G. Připevněte vyklápecí kolo pomocí 2x M8x20 šestihranými šrouby + podožky (plochá a pérová) a matkami.



H. Zajistěte bubnu v poloze nahoře pomocí kola a zajistěte polohovací drážku. Přiložte motor přes ozubený převodník. Přišroubujte matky s plochou a pérovou podložkou na každý šroubový trn a ve spodní části na rám pomocí šroubu M8x65 s plochou a pérovou podložkou + matka.

Pracovní postup

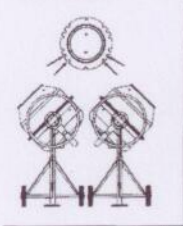
Vyklápění bubnu

Vyklápecí kolo poskytuje jednoduchou a dobrou kontrolu bubnu, který může být zajištěn v mixovací, vyprazdňovací a skladovací poloze.

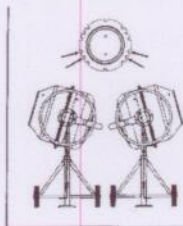
Bubnu je zajištěn v poloze samovratnou tyčí která zapadá do drážek na vyklápecím kole. Pro manipulaci s bubnem musí být kolo odjištěno nožním pedálem tyče.

Plnění/míchací polohy

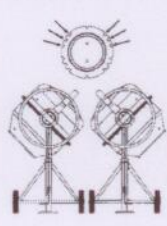
Pro maltu



Pro beton



Vyprazdňovací pozice



Skladovací pozice



Naplnění bubnu

Kompletně rozviňte prodlužovací kabel. Kabel nejdříve zapojte do míchačky a pak do el. sítě.

Vždy nejprve zapněte míchačku před naplněním bubnu. Naplňte bubnu až se roztočí.

Nevrhujte prudce materiál do míchačky, může se takto přilepit na zadní stěnu bubnu. Nechte materiál sklouznout přes okraj bubnu.

Poznámka: Zabudovaná tepelná pojistka v motoru ho chrání před přehřátím vypnutím motoru, jakmile se motor ochladí automaticky se odblokuje.

Pro nejlepší výsledek se držte těchto instrukcí:

1. Vhodte potřebné množství štěrku do bubnu.
2. Vhodte potřebné množství cementu do bubnu.
3. Vlejte potřebné množství vody do bubnu.

! **Vyprázdnění bubnu**
Nevypínejte míchačku pokud je buben plný. Vyprázdněte buben s rotací.

! **Čištění bubnu**
Nikdy nedávejte ruce do bubnu pokud se otáčí.

Důkladně očistěte míchačku po skončení práce. Udržujte míchačku čistou. Nalepený materiál v bubnu snižuje účinnost míchačky. Zaschlý cement může být oškrábán a vysypán z míchačky. Nevhazujte cihly, dlažební kostky aj. pro vyčištění bubnu. Nebouchejte do bubnu lopatou, kádíkem nebo jinými nástroji pro odloupení zaschlého cementu na stěnách bubnu, toto může způsobit poškození bubnu míchačky.

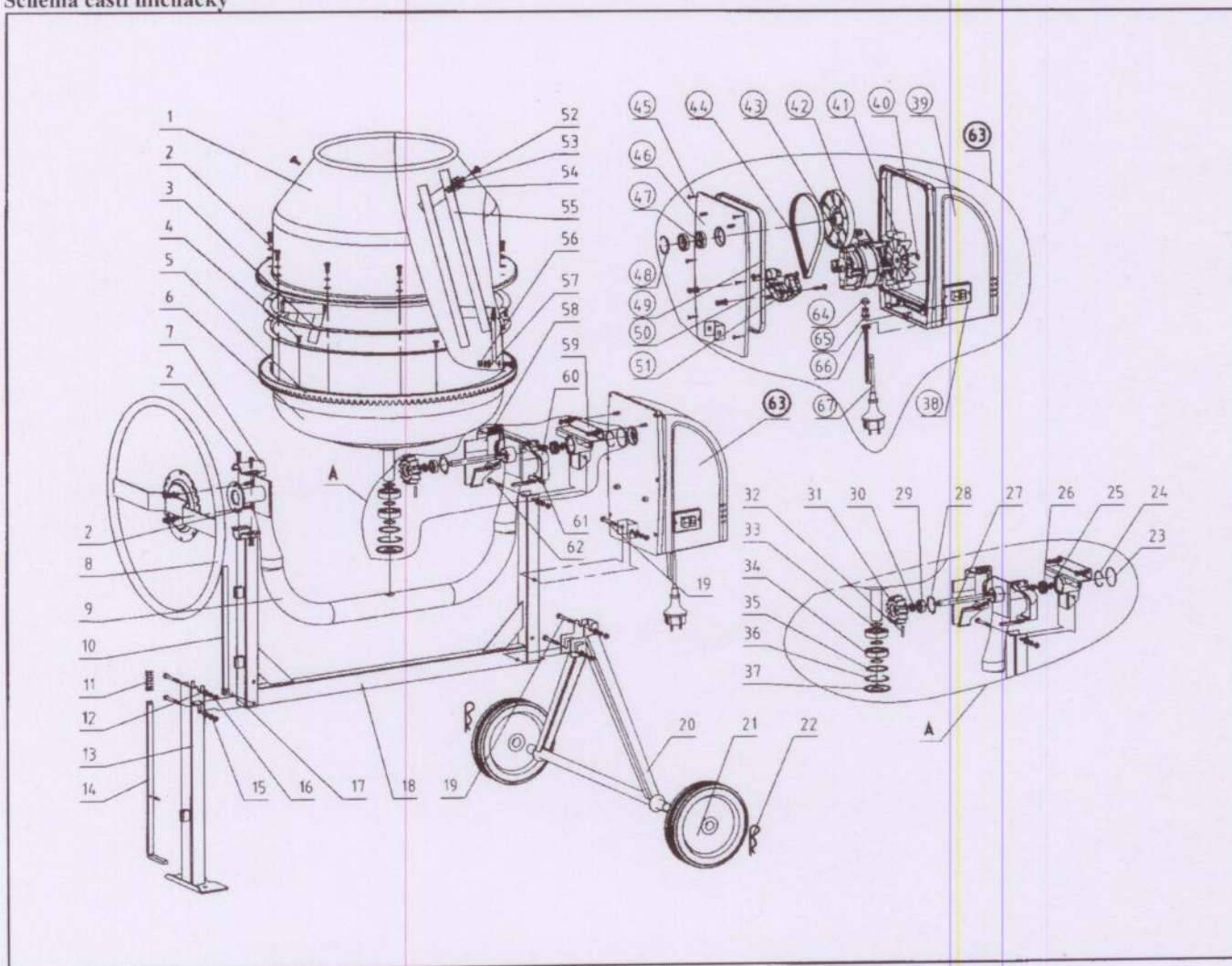
Buben můžete drhnout přibližně 2 minuty použitím přiměřeného množství směsi písku a vody a poté otočte buben směrem dolů a vnitřek vystříkejte vodou z hadice.

IP45D ochranná konstrukční třída míchačky Vám zaručuje bezpečné očištění vodou z hadice.

! Nepolévejte nebo nestříkejte vodu na kryt motoru, obzvláště pokud je kryt otevřen.
Setřete s krytu motoru veškeré nečistoty a materiál. Nepoužívejte k čištění petrolej, terpentýn, benzín nebo ředidlo nebo abrazivní a kapalinové čisticí prostředky. Tyto mohou poškodit kryt motoru který je vyroben ze stlačeného polyethylenu (PEF).

Opravy el. součástí míchačky vždy svěřte kvalifikovanému servisu.

Schéma částí míchačky



Napětí 230V / 50Hz

Hlučnost: 92dB

Výrobce: Lavn a Garden Product Co.,Ltd B12 China

Distributor: DUPRE Consult s.r.o. Radlická 61, 155 00 Praha Czech Republic

Telefon:+420 224 941 157

Mobil:+420 606 808 081

E-mail: dupreconsult@seznam.cz