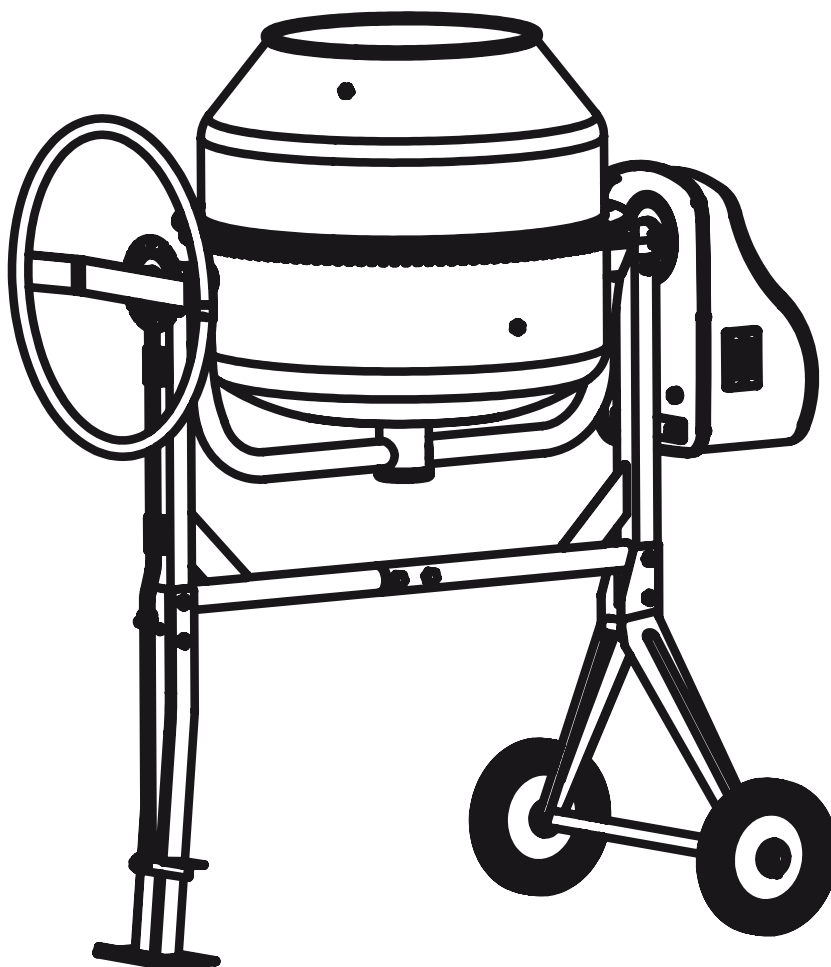


max[®]

Návod na obsluhu a údržbu Max míchačka stavební 120L



**Dovozce: EURO Enterprise s.r.o., Samota 198, CZ 78301 Olomouc, Czech Republic
Predajca pre SK: EURO Enterprise s.r.o., Samota 198, CZ 78301 Olomouc, Czech Republic
Händler für DE: EURO Enterprise UG, Mülheimer Str. 15, D 90451 Nürnberg, Deutschland.**

Upozornění:

Před použitím výrobku si pečlivě prostudujte návod a držte se všech bezpečnostních pravidel a provozních instrukcí

Vážený zákazníku,

děkujeme Vám, že jste si zakoupil Stavební míchačku, model 120. Vaše nová míchačka byla vyvinuta tak, aby splňovala nároky na vysoký standard, provozní spolehlivost, snadnou obsluhu a bezpečnost uživatele. Při správné péči Vám poskytne stabilní a spolehlivý výkon. Pokud ji budete používat správně a pouze k určenému účelu hobby využití, užijete si roky bezpečného provozu.



Pozor!!!

Před použitím Vaší nové míchačky Max 120L si pečlivě přečtěte návod na obsluhu a údržbu míchačky.

Věnujte zvláštní pozornost všem UPOZORNĚNÍM a VAROVÁNÍM.

Míchačku začněte používat jen pokud porozumíte všem pokynům a upozorněním.
Návod pečlivě uschovejte pro další použití.

BEZPEČNOSTNÍ POKYNY



1. POROZUMTE INSTRUKCÍM

Pozorně si přečtěte a prostudujte návod k použití včetně štítků, které jsou umístěny na míchačce a obalu. Pozorně si přečtěte všechna upozornění a rizika spojená s používáním míchačky. Před použitím se seznamte s ovládáním míchačky.

2. DBEJTE NA ZVÝŠENOU OPATRNOST

Nepoužívejte míchačku pokud jste pod vlivem alkoholu, drog nebo léků, které by mohly ovlivnit schopnost správně používat míchačku.

Nepoužívejte míchačku pokud jste unavení nebo pokud není možné používat přístroj oběma rukama. Při práci s míchačkou důkladně sledujte všechny okolnosti a věnujte se plně práci s míchačkou.

3. VYVARUJTE SE NEBEZPEČÍ

Ujistěte se, že je v pracovním prostoru dostatek místa a neohrozíte své zdraví nebo zdraví jiných osob. Pracovní prostor neustále udržujte čistý a za snížené viditelnosti dobře osvětlený.

Použití míchačky ve špatně osvětleném a nedostatečně velkém prostoru může způsobit zranění Vám nebo jiné osobě.

Míchačku používejte pouze na rovném a stabilním podkladu, který je schopen udržet hmotnost míchačky a i jejího zatížení, aby se zabránilo převrácení a následnému poškození míchačky nebo zranění.

Míchačku nepřemísťujte pokud je naložena nebo je v provozu.

Tato míchačka je určena k výrobě betonu, malty a omítky. Není určena pro míchání hořlavých či výbušných látek nebo materiálů které by zapříčinily poškození míchačky.

Míchačku vždy používejte v předem připraveném pracovním prostoru.

4. PRAVIDELNÁ KONTROLA MÍCHAČKY.

Míchačku před i po každém použití míchačku zkontrolujte zda není poškozená.

Dbejte, aby byly všechny části míchačky na svém místě, čisté a nepoškozené.

Míchačku nikdy nepoužívejte, pokud není na míchačce nasazený kryt motoru.

Před zahájením práce s míchačkou překontrolujte, zda jsou z pracovního prostoru odstraněny

např. lopaty a jiné nástroje, které by mohly bránit plynulému chodu a způsobit poškození míchačky nebo úraz osob.

Pokud je míchačka poškozená nebo míchačka není kompletní, míchačku nepoužívejte.



5. PRACOVNÍ ODĚV

Při práci s míchačkou nepoužívejte volné oblečení, rukavice, náramkové hodinky aj.. Mohou být zachyceny v pohyblivých částech a způsobit úraz. Při práci používejte vždy ochranné rukavice a kvalitní pracovní obuv. Vždy při práci používejte ochranné pomůcky, aby nedošlo k úrazu.



6. NEVYPOJUJTE MÍCHAČKU VYTAŽENÍM NEBO VRTŽENÍM ZA KABEL

Pokud míchačku odpojíte od elektrického napájení, nikdy neodpojujte zatažením za kabel, dojde k poškození míchačky nebo může dojít k úrazu elektrickým proudem.

Vždy chraňte přívodní elektrický kabel míchačky aby nedošlo k jeho poškození a následně možnému úrazu osob.

7. ZABRAŇTE ÚRAZU ELEKTRICKÝM PROUDEM

Před každým použitím zkontrolujte, zda je elektrický obvod dostatečně chráněn a zda odpovídá výkonu, napětí a frekvenci motoru míchačky. Nepřipojujte míchačku k elektrické síti ve vlhkém prostředí nebo na mokřém povrchu. Připojení k elektrické síti musí být vždy v suchém a bezpečném prostředí. Míchačku nepoužívejte ve vlhkém prostředí. Míchačku nevystavujte dešti. Zabraňte kontaktu těla s uzemněnými předměty.

8. UDRŽUJTE OSTATNÍ OSOBY, DĚTI A DOMÁCÍ ZVÍŘATA V DOSTATEČNÉ VZDÁLENOSTI OD PRACOVNÍHO PROSTORU

Udržujte neoprávněné osoby mimo dosah pracovního prostoru, kde se míchačka nachází. Nedovolte, aby děti manipulovaly nebo zapínaly míchačku. Jakmile ukončíte práci, odpojte přístroj od elektrické sítě aby nedošlo k úrazu.

9. MÍCHAČKU UMÍSTĚTE NA STABILNÍ A ROVNÝ POVRCH

Při práci s míchačkou a během nakládání a vykládání materiálu do nebo z míchačky udržujte správnou polohu míchačky a míchacího bubnu.

Nikdy nestůjte v dosahu pohyblivých dílů míchačky, aby nedošlo ke zranění. Neskladujte v okolí míchačky žádné předměty, pokud je míchačka v chodu a je připojena k elektrické síti, mohlo by dojít k zachycení pohyblivých částí a následnému poškození míchačky nebo způsobení úrazu.



10. ZABRAŇTE ZRANĚNÍ ZPŮSOBENÉ POKYBUJÍCÍMI DÍLY MÍCHAČKY

Při práci s míchačkou dodržujte bezpečnost práce. Nevkládejte ruce nebo jiné části těla do pohyblivých částí míchačky.

Během provozu míchačky neumísťujte žádné nástroje a předměty v dosahu míchačky a aby nedošlo ke zranění.

11. OCHRANA PROTI PŘETÍŽENÍ

S míchačkou vždy pracujte v rámci jmenovité kapacity míchačky.

Míchačku nepřetěžujte. Nezapínejte motor, pokud je buben plně naložen.

Míchačku nijak neupravujte – používejte ji pouze pro účely, pro které je určena a dle návodu.

Nikdy nezapínejte a nevypínejte motor, pokud je buben míchačky plně naložen, může dojít k poškození motoru míchačky.



12. NIKDY NENECHÁVEJTE MÍCHAČKU PŘI PROVOZU BEZ DOZORU.

Při ukončení práce a opuštění pracovního prostoru se ujistěte, že je buben míchačky zastavený a buben míchačky je ve skladovací poloze, míchačka je odpojena od napájení elektrickým proudem.

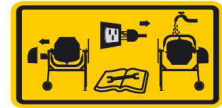
Míchačku po ukončení práce vždy uložte na bezpečné skladovací místo.

Míchačku nikdy nepřemisťujte za vozidlem nebo za jiným dopravním prostředkem.

Vždy dbejte a ochranu zdraví, osob a majetku.

ODPOJENÍ Z ELEKTRICKÉ SÍTĚ

Nikdy neotvírejte kryt motoru před odpojením míchačky z elektrické sítě.
Pokud není míchačka v provozu, při přesunu, opravou nebo údržbou musí být odpojena z elektrické sítě.



VĚNUJTE MÍCHAČCE DOSTATEČNOU PÉČÍ A ÚDRŽBU

Po ukončení práce míchačkou neodkladně míchačku vyčistěte.
Udržujte míchačku čistou, aby byl zachován správný a bezpečný chod a výkon.
Na míchačku smí být použité pouze originální náhradní díly doporučené výrobcem.
Opravy smí provádět pouze kvalifikovaná osoba (autorizovaný servis).
Při neoprávněném zásahu může dojít ke zranění obsluhy nebo poškození přístroje a zániku záruky.



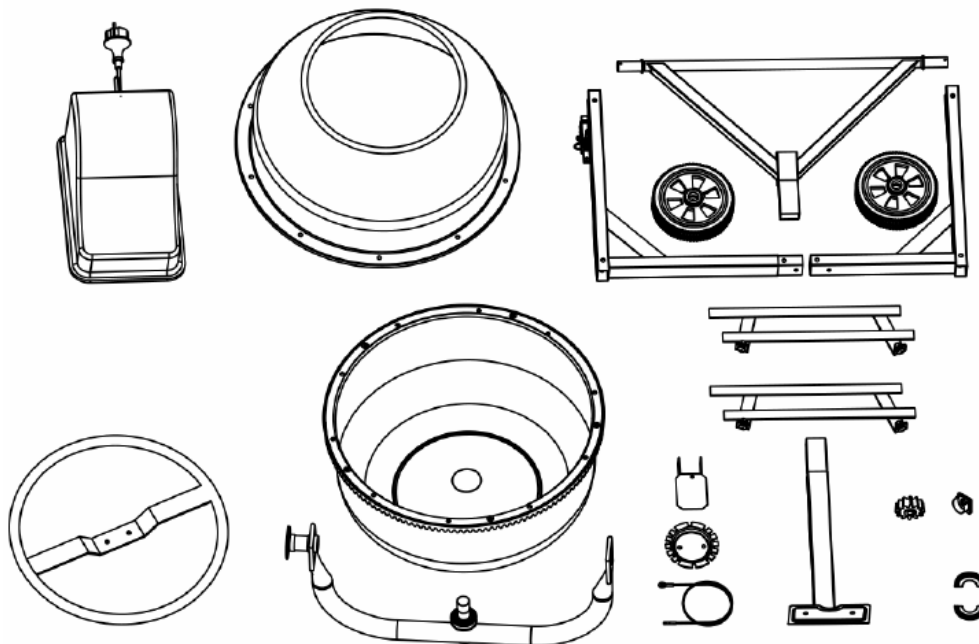
OCHRANA ŽIVOTNÍHO PROSTŘEDÍ

Míchačku nevyhazujte v běžném odpadem – jedná se o elektrický odpad.
Zařízení je nutné odevzdat na místo tomu určené (sběrný dvůr, příslušný úřad,..) Pokud si nevíte rady s odevzdáním zboží, informujte se na úřadě v místě Vašeho bydliště.

TECHNICKÉ SPECIFIKACE

napětí/frekvence: 230V/50Hz
objem: 120 l
průměr otvoru bubnu: 300 mm
výkon motoru: 500 W
IP krytí: IP44
třída ochrany: II
hmotnost: 37 kg
rychlost bubnu: 28-32 ot/min.
ovládací kolo bubnu (průměr): 470 mm
rozměry (výška x šířka): 118 cm x 103 cm
hodnota akustického výkonu LwA: 86 dB (A)

OBSAH BALENÍ

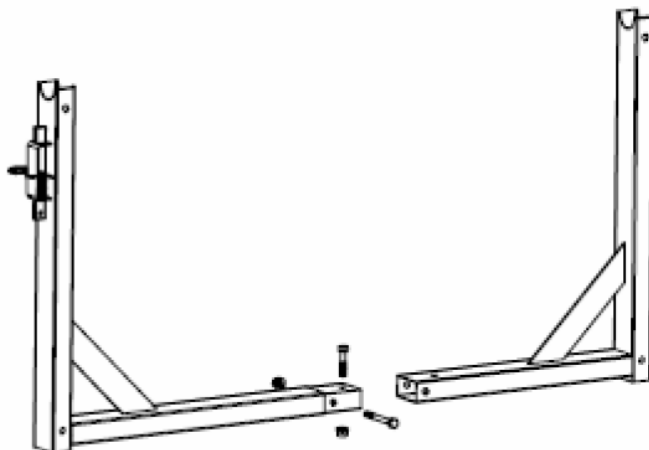


SESTAVENÍ

Před každým použitím se ujistěte, že všechny spojovací části jsou řádně dotažené.
Nepoužívejte míchačku, pokud jsou šrouby uvolněné.

HLAVNÍ RÁM

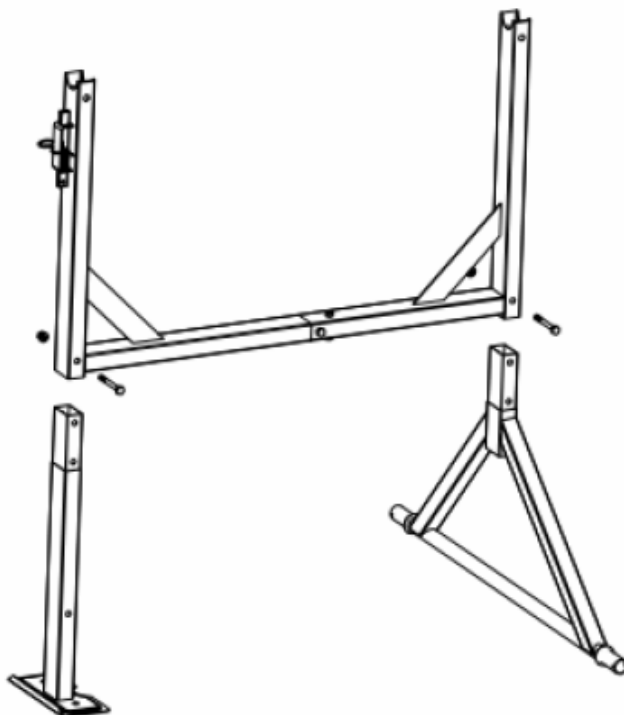
1. Připojte levý rám k pravému podle obrázku. Vložte 1x šroub M8x40 z horní strany, poté podložku a matici pro zajištění. Vložte jeden šroub M8x60 ze strany, poté podložku a matici zajistěte oba šrouby pomocí klíče.



PODPĚRNÉ NOHY MÍCHAČKY

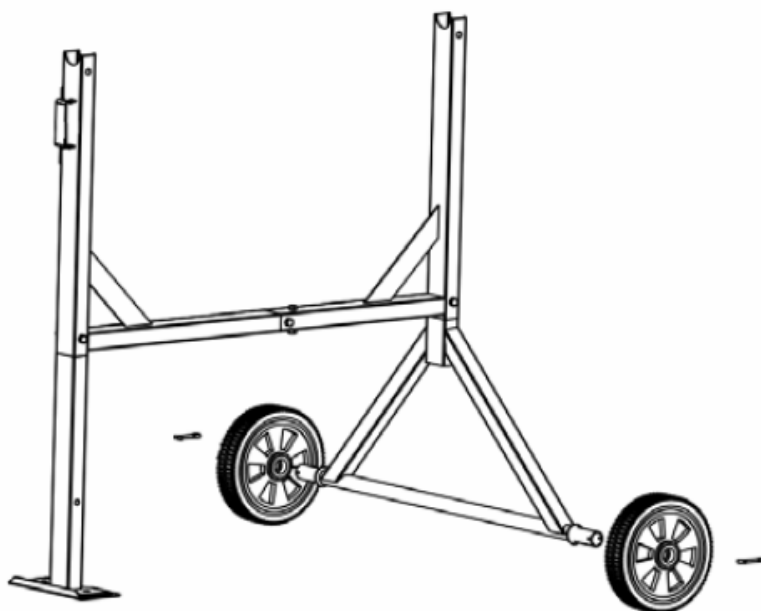
1. Vsuňte podpěrnou nohu do levé části rámu, vložte 1 šroub M8x60, poté podložku a matici z druhé strany.

2. Vsuňte trojúhelníkový podpěrný rám do pravé části vrchního rámu, vložte 1 šroub M8x60 a podložku s maticí z druhé strany.



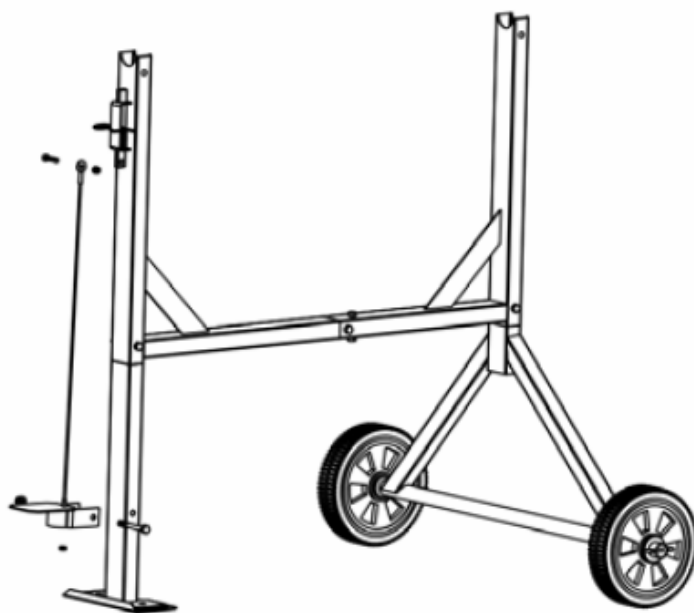
KOLA

1. Nasuňte kolo na trojúhelníkový rám a zajistěte jej pomocí závlačky zkrz osu.
2. Druhé kolo nasadte a zajistěte stejným způsobem.



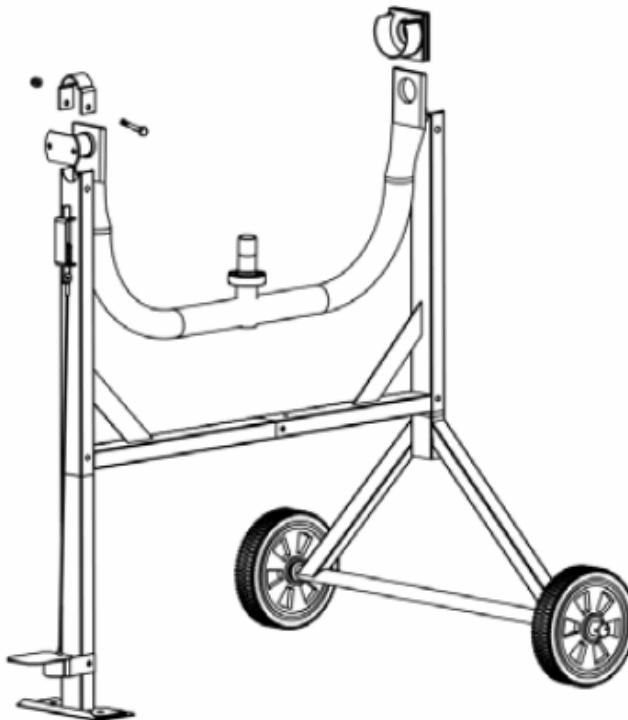
ZAJIŠŤOVACÍ NOŽNÍ PEDÁL MÍCHAČKY

1. Vložte kolík „R“ do pístitnice. Posuňte píst s pružinou do drážky. Připojte lanko k pístu pomocí jednoho šroubu M6x30 a pojistné matice M6.
2. Připevněte nožní pedál k podpěrnému rameni podle obrázku, vložte jeden šroub M8x70 z jedné strany a zajistěte podložkou a maticí z druhé strany.
3. Našroubujte matici na šroub ocelového lanka a poté zasuněte šroub ocelového lanka do otvoru pedálu a zajistěte zespodu pojistnou maticí M6.



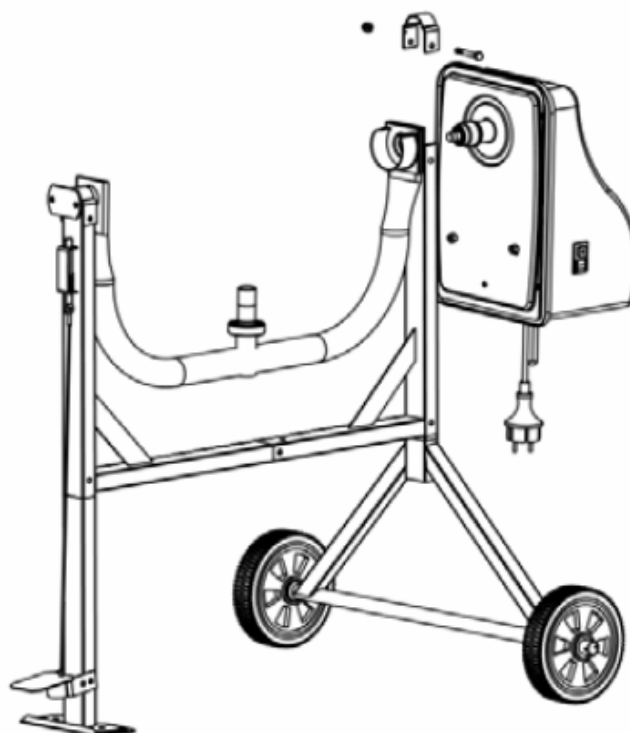
RÁM BUBNU

1. Umístěte rám bubnu na hlavní nosný rám míchačky.
2. Rám zajistěte klipem ve tvaru „U“. Vložte šroub M8x70 z jedné strany a z druhé zajistěte podložkou a maticí.
3. Plastový kryt nasadte na rám bubnu míchačky dle obrázku.



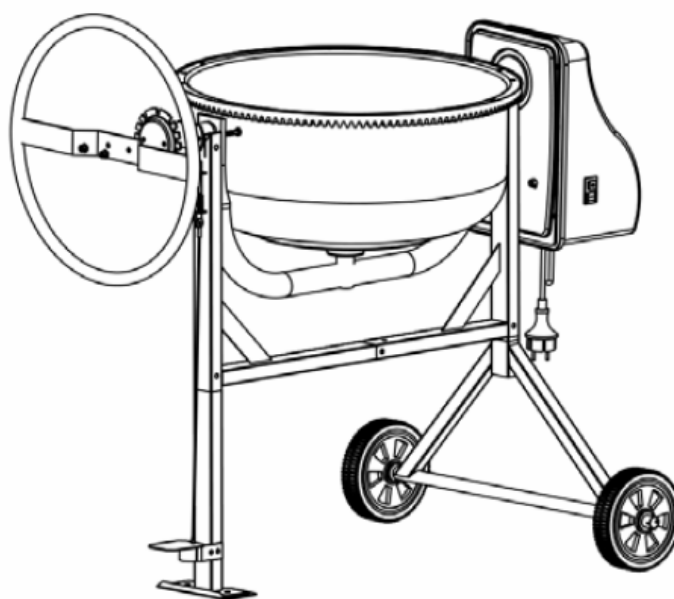
MOTOR

1. Vložte motor přes ozubený převodník, ujistěte se, že mezi sponou a krytem motoru není mezera.
2. Zajistěte motor pomocí kolíku „U“, poté zajistěte šroubem M8x70, podložkou a maticí.



SPODNÍ ČÁST MÍCHACÍHO BUBNU

1. Nasuňte spodní část bubnu na hřídel rámu bubnu, dokud není ložisko naproti bubnu a objeví se kruhová drážka – do drážky upevněte závlačku pomocí kleští.
2. Ochranný kryt proti prachu upevněte dle obrázku viz níže.

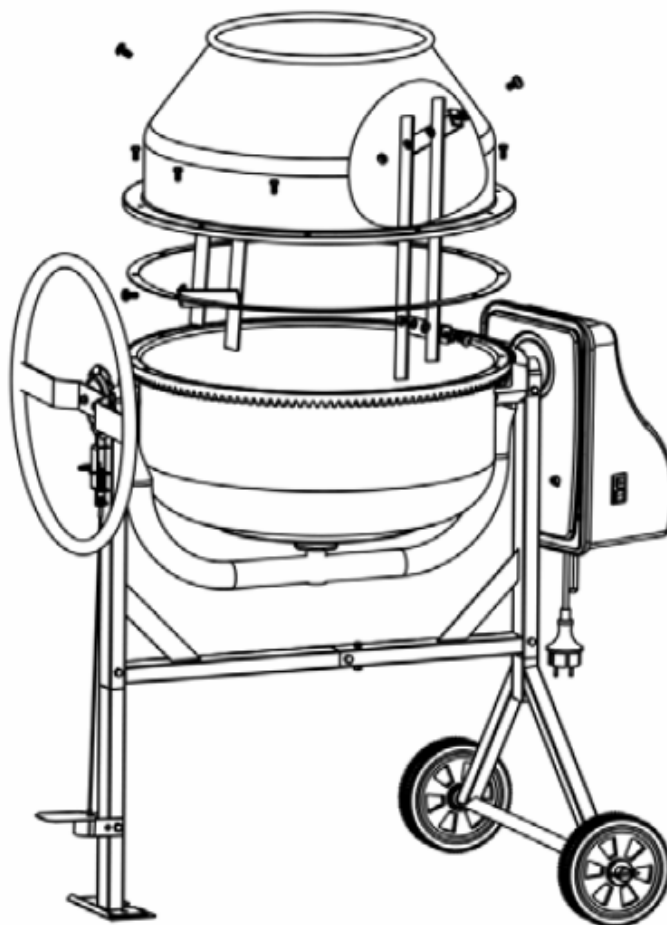


OVLÁDACÍ VYKLÁPĚCÍ KOLO

1. Zajistěte pojistnou desku a vyklápečí kolo podle obrázku dvěma šrouby M8x25, podložkou a maticí. Řádně je utáhněte.

HORNÍ ČÁST BUBNU A MÍCHACÍ LOPATKY

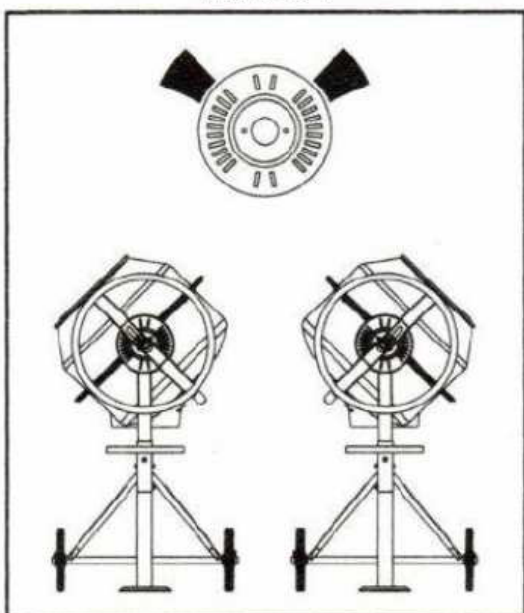
1. Vložte míchací lopatky do bubnu a každou lopatku připevněte z vnější strany jedním šroubem s křížovou hlavou. Podložka a pojistná matice by měly být zašroubovány z vnitřní strany. Podložku umístěte mezi míchací lopatku a stěnu bubnu.
2. Umístěte gumové těsnění na spodní část bubnu a následně vrchní část bubnu umístěte na spodní část bubnu, aby na sebe seděly montážní otvory v obou směrech, stejně jako otvory pro míchací lopatky s otvory na bubnu. Přesná poloha vrchní části bubnu je vyznačena šipkami na bubnu. Pokud bude vrchní část nasazena jinak než je vyznačeno šipkami, tak nebudou sedět míchací lopatky ve správné pozici a nepůjdou připevnit k vrchní části bubnu.
3. Zasuňte šestihranný šroub M8x16 do každého otvoru se závitem v okraji ozubeného kola a na přeskáčku dotahujte, aby nedošlo k ohnutí nebo zkřížení vrchní části bubnu. Při dotahování kontrolujte těsnění aby nedošlo k jeho vysunutí a následné netěsnosti spoje.
4. Zajistěte míchací lopatky k horní části bubnu pomocí dvou šroubů s křížovou hlavou z vnější strany přes otvory bubnu. Poté vložte z vnitřní části bubnu podložku. Zajistěte míchací lopatky na vnitřní straně pomocí ploché podložky, pružiny a matice.



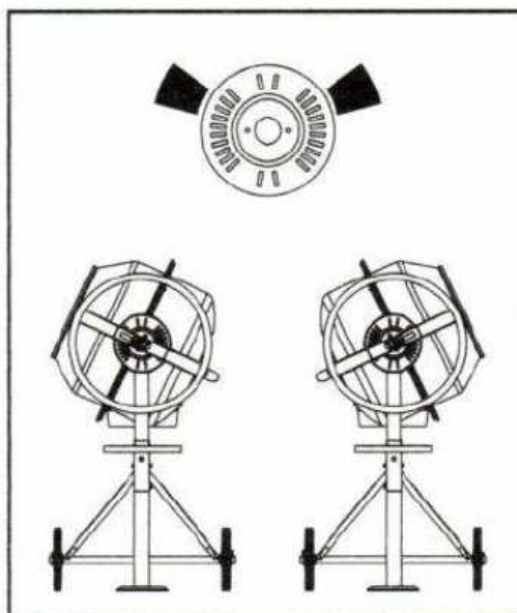
Míchací buben je zajištěn samo-uzamykatelným pístem, který zaskakuje do ozubení vyklápěcího kola. Potřebujete-li naklonit buben, uzamykatelný píst musí být uvolněn sešlápnutím nožního pedálu. Tímto umožníte volné otáčení vyklápěcího kola i bubnu. Poté můžete zvolit směr, na který budete buben natáčet. Chcete-li buben udržet v dané poloze tj. v pracovní, vyprazdňovací nebo skladovací, vyrovnejte kolem otvor s pístem a uvolněte nožní pedál a otáčejte vyklápěcím kolem, dokud pojistný píst nezapadne do drážek vyklápěcího kola.

PLNÍČÍ a MÍCHACÍ POLOHY

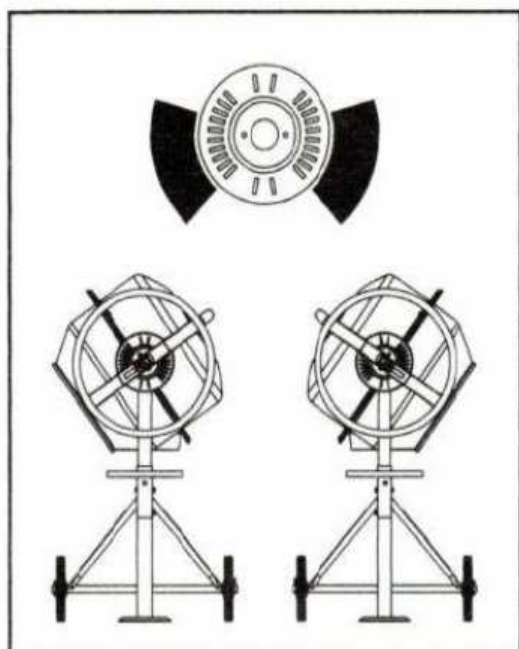
MALTA



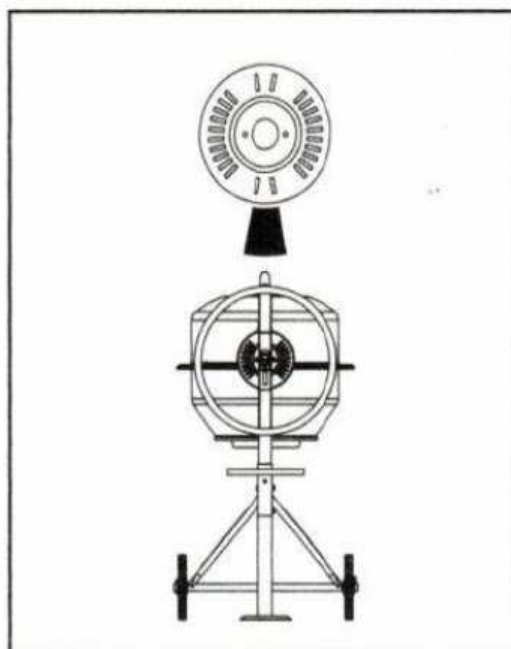
BETON



VYPRAZDŇOVACÍ POZICE



SKLADOVACÍ POZICE



PROVOZ

PLNĚNÍ MÍCHAČÍHO BUBNU



Míchačku připojte do elektrické sítě.

Před zahájením plnění bubnu míchačku zapněte.

Míchačku plňte až se roztočí buben. Nejprve nalijte do bubnu vodu.

Materiál neházejte do bubnu míchačky z prudka, mohlo by dojít k přilepení na zadní stěnu bubnu míchačky.

POZNÁMKA: Zabudovaná tepelná pojistka chrání motor před přehřátím tak, že se motor vypne. Jakmile se motor ochladí, pojistka se automaticky odblokuje a míchačku můžete opět používat. Míchačku nepřetěžujte.

Pro dosažení nejlepších výsledků postupujte následovně:

1. Nalijte do bubnu část požadovaného množství vody.
2. Přidejte potřebné množství šterku do bubnu.
3. Přidejte požadované množství cementu do bubnu.
4. Přidejte požadované množství písku do bubnu.
5. Dolejte do bubnu zbytek požadovaného množství vody.
6. Nechte důkladně směs v míchačce promíchat



VYPRÁZDNĚNÍ MÍCHAČÍHO BUBNU

Nikdy nevypínejte otáčení míchačky, pokud je v bubnu směs. Vždy vyprázdněte obsah bubnu při rotaci bubnu.



ČIŠTĚNÍ BUBNU A CELÉ MÍCHAČKY

Nikdy nedávejte ruce do rotujících částí bubnumíchačky pokud je v chodu. Mohlo by dojít ke zranění. Vždy dodržujte bezpečnost práce.

Po ukončení práce míchačku vždy řádně očistěte. Udržujte míchačku čistou. Nelepený pracovní materiál v bubnu snižuje účinnost míchačky a její životnost. Zaschlá směs musí být oškrábána a vysypána z míchačky vždy po ukončení práce. Nevhazujte do bubnu žádné předměty jako jsou cihly, dlažební kostky a podobné pro jeho vyčištění. Nebouchejte do bubnu lopatou ani kladivem nebo jinými nástroji pro odloupení zasklé směsi na stěnách bubnu, může dojít k jeho poškození.

Buben můžete čistit za pomoci přiměřeného množství písku a vody. Poté buben otočte směrem dolů a vnitřek vystříkejte vodou a vyčistěte štětcem od zbytků.

Můžete vystříkat vodou z hadice. IP44 ochranná konstrukční třída míchačky Vám zaručuje bezpečné očištění vodou z hadice.

V žádném případě nepolívejte motor míchačky vodou, může dojít k poškození nebo vážnému zranění.



Nikdy nepolívejte nebo nestříkejte vodu na kryt motoru míchačky, ani pokud je zavřen či odpojen z elektrické sítě. Vniknutí vody do motoru může způsobit jeho nezvratné poškození.

ÚDRŽBA

Celou míchačku i kryt motoru udržujte čistý.

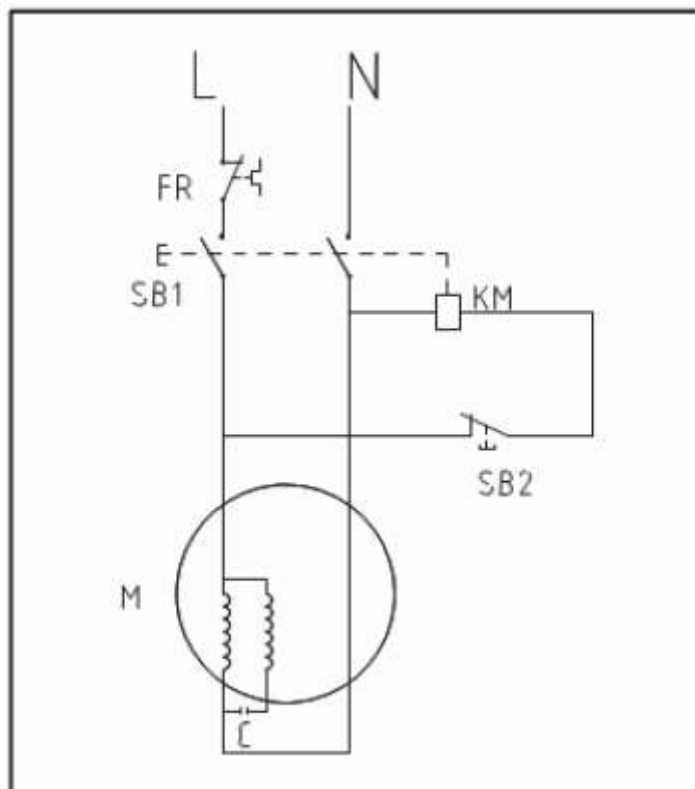
Pokud je kryt znečištěný, odstraňte z něj, veškeré nečistoty a materiál.

Nepoužívejte k čištění ředilo, terpentýn, benzín, petrolej nebo abrazivní a kapalinové čisticí prostředky aj. Tyto prostředky mohou poškodit kryt motoru.

Během prací udržujte mimo pracovní prostor děti a domácí mazlíčky a nekompetentní osoby, které nebyly seznámeny s provozem přístroje aby nedošlo ke zranění.

Veškeré opravy míchačky smí provádět pouze autorizovaný servis, neodborný zásah do míchačky může způsobit nevratné poškození míchačky a následná ztráta záruky.

ELEKTRICKÉ SCHÉMA



ZÁRUKA A ZÁRUČNÍ PODMÍNKY

Na míchačku je zákazníkovi (soukromé osobě) poskytována záruční doba 24 měsíců ode dne nákupu. Pro firemní zákazníky (IČO) je poskytována záruční doba 12 měsíců ode dne nákupu.

V záruční době autorizovaný servis bezplatně odstraní veškeré vady způsobené výrobní závadou nebo vadným materiálem. Výrobce garantuje zachování odpovídajících funkčních vlastností náradí a jeho bezpečný provoz pouze v případě realizace všech servisních zásahů na míchačce v autorizovaném servisu MAX.

Záruka zaniká v těchto případech:

- jedná-li se o přirozené opotřebení funkčních částí výrobku v důsledku používání míchačky
- míchačka byla používána v rozporu s návodem k obsluze
- závada vznikla nepřipustným zásahem do míchačky, včetně zásahu a úprav neautorizovaným servisem
- poškození bylo způsobeno vnějšími vlivy, například znečištěním, vystavením stroje nevhodným povětrnostním podmínkám
- výrobek je mechanicky poškozen vinou uživatele, dle posouzení servisního střediska běžná údržba výrobku, např. promazání, vyčištění stroje není považována za záruční opravu.

Reklamaci uplatňujte u svého obchodníka, případně předejte výrobek přímo do servisu pokud možno nejlépe v originálním balení a se všemi potřebnými podklady pro posouzení reklamace – kopie kupního dokladu a vyplněný reklamační formulář nebo průvodní dopis.

Po obdržení kompletního výrobku v nerozloženém stavu posoudí servis oprávněnost reklamace. Záruční lhůta se prodlužuje o dobu od převzetí reklamace servisem (obchodníkem) po odevzdání opraveného výrobku zpět zákazníkovi.

Tento produkt nevhazujte do komunálního směsného odpadu.

Spotřebitel je povinný odevzdat toto zařízení na sběrném místě, kde se zabezpečuje recyklace elektrických nebo elektronických zařízení.

Další informace o separovaném sběru a recyklaci získáte na místním obecním úřadě, firmě zabezpečující sběr vašeho komunálního odpadu.



Dovozce: EURO Enterprise s.r.o., Samota 198, CZ 78301 Olomouc, Czech Republic
Predajca pre SK: EURO Enterprise s.r.o., Samota 198, CZ 78301 Olomouc, Czech Republic
Händler für DE: EURO Enterprise UG, Mülheimer Str. 15, D 90451 Nürnberg, Deutschland.



Made in: P.R.C.

www.maxeuro.cz

www.maxeuro.sk

www.maxeuro.de