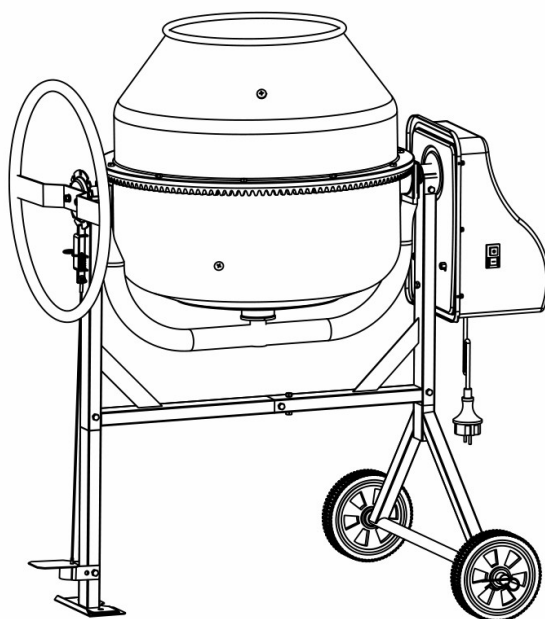


Stavební míchačka na beton



PRO VAŠI BEZPEČNOST

Před sestavováním a používáním míchačky si prosím pečlivě přečtěte návod.

BEZPEČNOSTÍ UPOZORNĚNÍ A POKYNY

- Důkladně si přečtěte a porozumějte manálu včetně uvedených symbolů a značek. Díky tomu předejdete problémům a zbytečným riskům. Seznamte se s ovládacími prvky před uvedením míchačky do provozu.



Dbejte zvýšené pozornosti

- Nepracujte s míchačkou pokud jste pod vlivem drog, alkoholu nebo léků, které by mohly ovlivnit její správné používání.
- Nepoužívejte míchačku pokud jste unaveni nebo rozptýleni pro ruční práci. Celou dobu se soustřeďte na práci. Používejte zdravý rozum.

Vyhnete se nebezpečným podmínkám

- Ujistěte se, že kolem sebe máte adekvátní pracovní prostředí. Pracovní plochu udržujte vždy čistou a dobře osvětlenou. Nepořádek na pracovišti zvyšuje riziko zranění. Udržujte prostor kolem míchačky bez zbytečných překážek, mastnoty, oleje, odpadků a dalších nečistot, které by mohly způsobit pád do pohybujících se částí stroje.
- Míchačku používejte pouze na rovné nekluzké ploše, která dokáže udržet její váhu a nezpůsobí přepadnutí stroje.
- Nepokoušejte se s míchačkou pohybovat když je naplněna nebo/a uvedena do provozu.
- Tato míchačka je určena k výrobě betonu, malty a omítky. Není vhodná pro míchání hořlavých nebo výbušných látek. Nepoužívejte v místech, kde dochází k výparům z nátěrových hmot, rozpouštědel nebo hořlavých kapalin, které představují potenciální nebezpečí.



Zkontrolujte si míchačku

- Před každým použitím stroj důkladně zkontrolujte. Udržujte stálou kontrolu nad míchačkou a kryty motoru na svém místě během používání. Nezapojujte míchačku pokud je motor zakrytý. Před každým použitím také zkontrolujte těsnost šroubů, matic a vrtů. Zkontrolujte především ty, které zajišťují stabilitu, ochranu stroje a hnací mechanismus. Vibrace během míchání můžou způsobit jejich uvolnění.
- Vytvořte si zvyk zkontrolovat pracovní plochu pokaždé, když chcete s míchačkou pracovat. Ujistěte se, že všechny pomocné nástroje jako jsou lopaty, hladítka atd. jsou odstraněny z prostoru míchačky před jejím uvedením do provozu.
- Před použitím nahradte všechny zničené, chybějící nebo nevhodné části. Věnujte pozornost varujícím štítkům. Nahradte jakékoli chybějící nebo zničené varovné štítky.



Vhodné oblečení

- Nenoste volné oblečení, rukavice, kravaty nebo šperky (prsteny, hodinky), tedy vše co se může zachytit do pohybujících se částí míchačky. Při práci jsou doporučovány ochranné elektricky nevodivé rukavice a protiskluzová obuv. V případě dlouhých vlasů je doporučeno nosit vhodnou pokrývku hlavy, aby se předešlo chycení vlasů do stroje. Noste masku na obličej nebo proti prachu, pokud se při práci s míchačkou objeví nečistoty. Vždy používejte ochranné brýle nebo obličejový štít.



Kabel

- Nikdy nenoste míchačku pomocí kabelu a nikdy s kabelem neškubejte, abyste jej odpojili ze zásuvky.
- Chraňte kabel před teplem, olejem a ostrými hranami.

Prodlužující přívodní kabely

- Prodlužující kabely nesmějí mít na délku více než 50 metrů. Drátový úsek musí být 1,5 mm² na 230 V pro průpustnost proudu do motoru. Nesprávné použití prodlužovacích kabelů může ovlivnit funkčnost míchačky, což může vést k přehřátí a poškození motoru.
- Jsou vhodné pouze prodlužovací kabely se specifikací H07RN-F k používání venku. Vyhněte se používání volných a nedostatečně izolovaných přípojení. Připojení musí být provedeno materiálem vhodným k venkovnímu použití. Ujistěte se, že všechny přípojky/patice prodlužovacího kabelu jsou suché a bezpečné. Prodlužovací kabel by měl být veden suchým místem, mimo ostré hrany a mimo provoz vozidel. Dejte pozor aby nedošlo k zachycení kabelu pod strojem. Dbejte na to, aby byl kabel dostatečně rozmotán, hrozí jeho přehřátí a vznícení.

Vyhněte se elektrickým šokům

- Zkontrolujte, zda je elektrický obvod dostatečně chráněn a jestli odpovídá výkonu, napětí a frekvenci motoru.
- Nezapojujte nebo neodpojujte míchačku, pokud se nacházíte na nebo v okolí mokré nebo vlhké plochy. Nepoužívejte míchačku ve vlhkých prostorách a nevystavujte ji dešti.
- Zabraňte kontaktu těla s vodivými povrchy: potrubí, radiátory, sporáky, lednice.
- Ujistěte se, že se prsty nedotýkají kovových špiček zástrčky při připojení nebo odpojení míchačky.

Udržujte bezpečnou vzdálenost od ostatních osob a dětí

- Všechny nepovolané osoby udržujte ve vhodné vzdálenosti od míchačky.
- Nedovolte, aby děti s míchačkou manipulovaly nebo lezly po její konstrukci.



Nepodceňujte následující body

- Během plnění nebo vyprazdňování míchačky udržujte vždy správný postoj a rovnováhu.
- Nikdy na stroj nestoupejte. Může dojít k vážným zraněním pokud se stroj nakloní nebo dojde ke kontaktu s pohyblivými částmi. Neskladujte u míchačky nebo nad ní nic, k čemu by se k ní mohlo dostat.

Vyhnete se zranění z nepředvídatelných nehod

- Nedotýkejte se žádných pohyblivých částí míchačky. Nikdy nevkládejte části těla nebo nářadí (např. lopatu) do bubnu míchačky během jejího chodu.
- Při práci nepokládejte ruce do prostoru mezi rámem míchačky a opěrným ramenem nebo prostorem mezi bubnem míchačky a opěrným ramenem.



Nepřeceňujte míchačku

- Míchačka bude vždy lépe a bezpečněji pracovat pro parametry, pro které byla navržena. Vždy pracujte v rámci navržené kapacity.
- Nezapínejte motor pokud je míchačka plně naložena. Nevypínejte míchačku pokud je plná betonů.
- Nepoužívejte míchačku k jinému účelu než je určena.
- Míchačka nesmí být tažena jakýmkoli vozidlem.

Nikdy míchačku nenechte bez dozoru

- Neodcházejte od míchačky dokud zcela nedojde k ukončení její činnosti.

Odpojení napájení

- Nikdy neotvírejte kryt motoru před vypojením ze zásuvky.
- Pokud míchačku nepoužíváte, potřebujete ji přemístit, provést úpravy, vyměnit části, vyčistit ji nebo na ní pracovat, vždy ji odpojte z elektriky.
- Před servisem si vždy pročtěte manuál.



Údržba míchačky

- Po použití vždy míchačku důkladně vyčistěte. Udržujte ji čistou pro dosažení nejlepšího výkonu.
- Pro úpravu míchačky, používejte vždy pouze díly od výrobce.

Chraňte prostředí

- Zbylé materiály odeberte na autorizované sběrné místo nebo postupujte podle pokynů země, ve které je míchačka používána.
- Nevypouštějte ji do kanalizace, půdy nebo vody.



Uskladnění

- Pokud míchačku nepoužíváte, měla by být uskladněna na suchém místě, aby nedocházelo ke korozi. Udržujte ji v bezpečné vzdálenosti od nepovolaných osob a dětí.

ELEKTRICKÉ PŘIPOJENÍ

Míchačka je s dvojitou izolací třídy II a OP44D. Izolace zůstane účinná pouze tehdy, pokud jsou použity originální izolační díly.

Dvojitá izolace eliminuje potřebu pro třívodičový napájecí kabel pro uzemnění. Stroje s dvojitým izolačním systémem mohou využívat dvou nebo tří prodlužovacích kabelů.



Upozornění: Nepřipojujte žádný konec vodiče na uzemění.

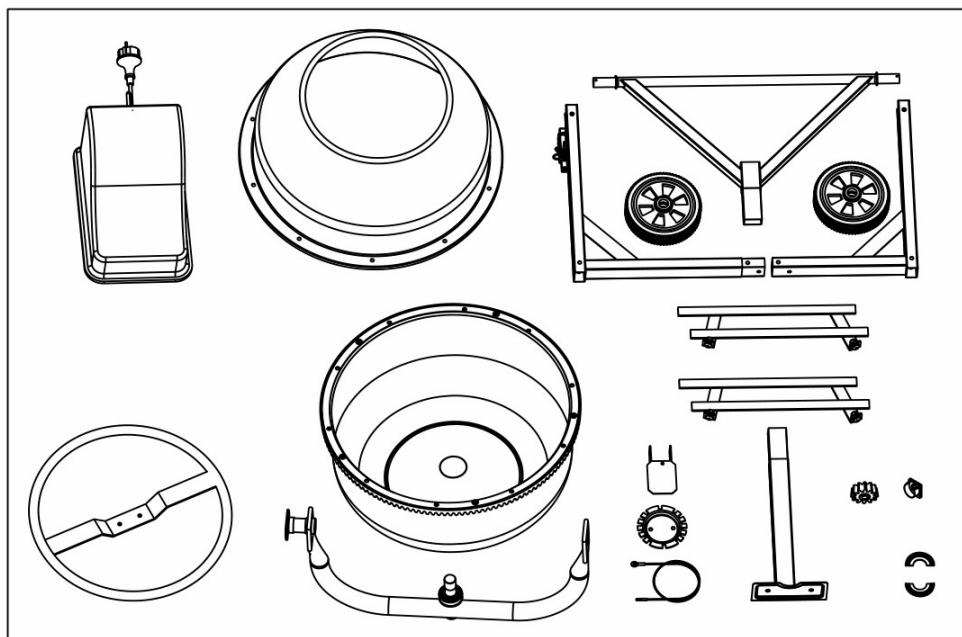
Použití zařízení s proudovým chráničem se doporučuje na 230 V. Pokud používáte prodlužovací kabel, připojte ho přímo do proudového chrániče.

Pokud míchačku používáte ve Švýcarsku, zapojte ji pouze do chráněných zásuvek elektrického jističe.

SPECIFIKACE

Číslo modelu	HCM380C	
Motor	500W	
Kapacita bubnu	120L	
Otvor bubnu	375 mm	
Rychlost bubnu	35 /min	
Celková velikost	délka	1050 mm
	šířka	710 mm
	výška	1170 mm
Váha	40kg	

OBSAH SOUČÁSTEK



POKYNY PRO MONTÁŽ



Upozornění: Při pomoci s montáží jsou doporučeni 2 lidé pro asistenci.

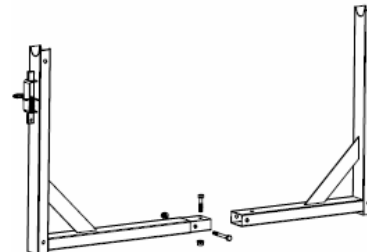
STOJAN

A

Pravou a levou část rámu spojte se shora pomocí šroubu M8x40 a pomocí matice důkladně zašroubujte.

Ze strany rámu vložte jeden šroub M8x60, pak podložku a matici z druhé strany a opět zašroubujte.

Zajistěte šrouby klíčem!

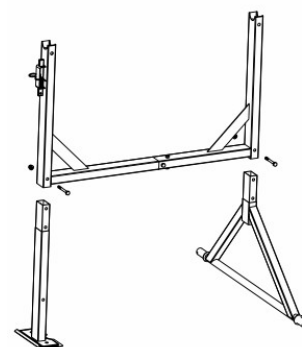


B

Levou podpěrnou nohu umístěte do levého rámu a zajistěte šroubem M8x60 společně s podložkou a maticí z druhé strany.

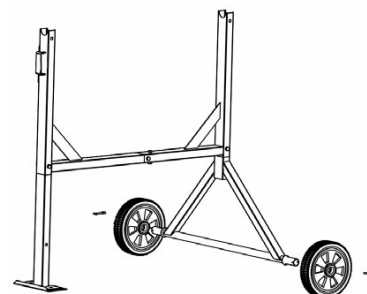
Držák nápravy ve tvaru trojúhelníku umístěte do pravé části rámu a pečlivě upevněte pomocí šroubu M8x60.

Ujistěte se, že všechny šrouby a matice jsou pevně utaženy!



KOLA

Umístěte kola na boky trojúhelníkové nápravy a upevněte pomocí závlačky.



PEDÁL

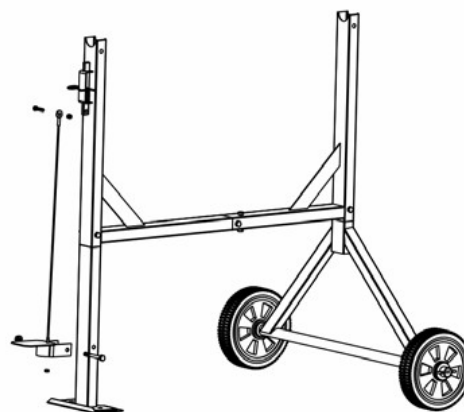
Spojte vodící tyč zajištění bubnu (s vratnou pružinou) pomocí závlačky.

Oba konce ohněte směrem ven. Stáhněte dolů.

Připojte lanko k vodící tyči pomocí M6x30 a s podložkou a matkou utáhněte.

Připevněte nožní pedál k podpěrnému rameni podle obrázku, vložte jeden šroub M8x70 z jedné strany a podložku s maticí z druhé strany- utáhněte.

Připevněte lanko k pedálu pomocí matice M6.

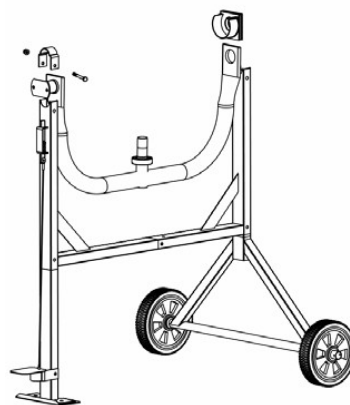


RAMENO BUBNU

Umístěte rameno bubnu na hlavní rám.

Upevněte rameno bubnu ve tvaru písmene U pomocí M8x70.

Posuňte plastový kryt převodové stupně na rameno bubnu dle obrázku.

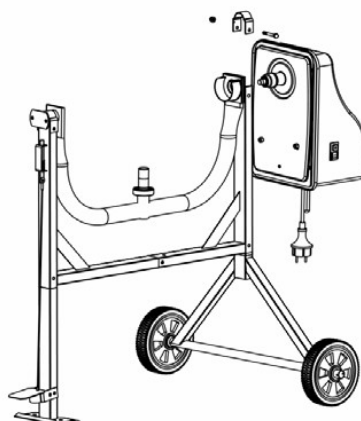


MOTOR

Vložte hřídel motoru do krytu převodového stupně a ujistěte se, že mezi nimi není mezera.

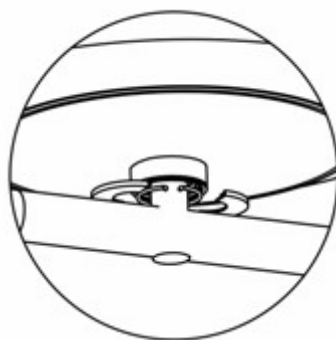
Zavřete motor pomocí další spony ve tvaru U a použijte šroub M8x70.

Přiložte motor přes ozubený převodník. Přišroubujte dvě pojistné matice na závitový pól na skříni převodovky. Dolní konzolu upevněte k rámu pomocí jednoho šroubu M8x55 a pojistné matice.



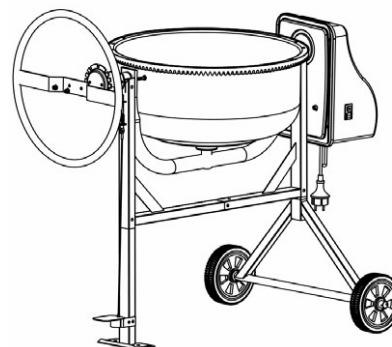
SPODNÍ BUBEN

Opatrně a za pomoci dvou osob umístěte spodní část bubnu tak, jak je znázorněno na obrázku, zaklepte hřídel zespoda pomocí kladiva, dokud není ložisko proti bubnu – uvidíte kruhovou drážku. Upevněte ji pomocí kleští! Po jednom upevněte také ochranné kryty proti prachu.

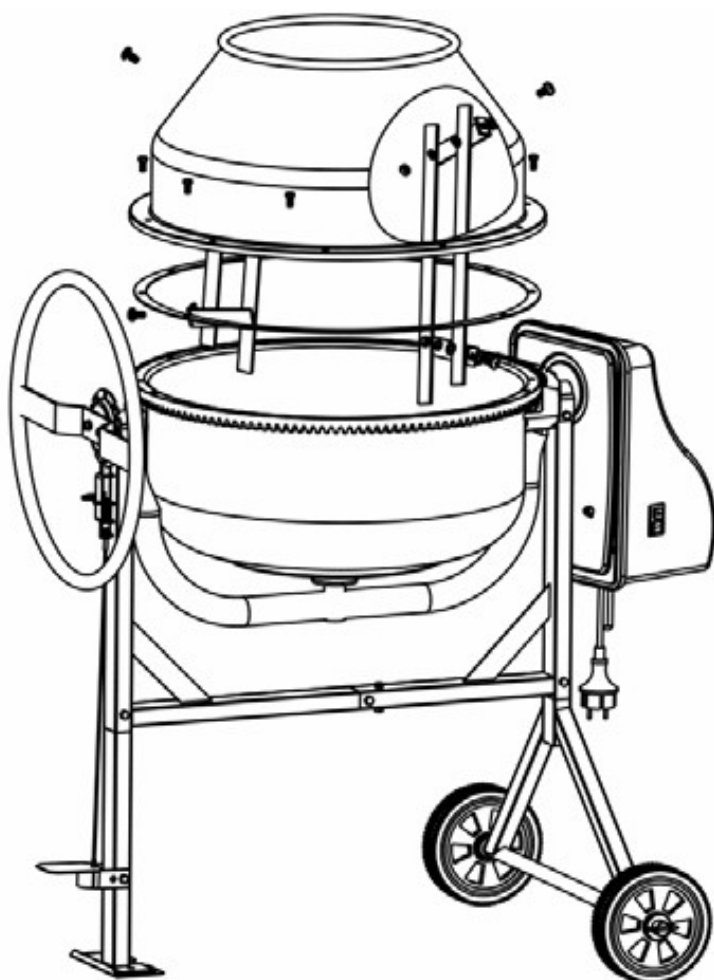


VYKLÁPĚCÍ KOLO

Namontujte pojistnou desku a sklápěcí kolo dle obrázku. Vložte dva šrouby M8x25 a dobře utáhněte.



MÍCHACÍ ROŠTY + HORNÍ BUBEN



Vložte míchací rošty do bubnu dle obrázku a připevněte na spodní části šrouby M8x16 (matice může být připevněna zvenku). Podložka a pojistná matice by měly být volně zašroubovány na vnitřní straně. Podložku umístěte mezi míchací rošt a stěnu bubnu.

Položte gumové těsnění na horní a spodní bubny přes ráfek. Ujistěte se, že otvory na montáž jsou v obou směrech zarovnané s otvory na bubnu a na míchacím roštu.

Vše zajistěte šrouby s křížovou hlavou M8x16 a podložkami. Postupně dotahujte šrouby do kříže naproti sobě.

Připevněte míchací rošt k horní části bubnu stejně jako k spodní části pomocí dvou šroubů a pevně utáhněte všechny šrouby a matky míchacího roštu.

Podložka by měla být umístěna uvnitř mezi bubnem a roštem. Zajistěte míchací rošt uvnitř pomocí pojistné matky.

Nakonec se ujistěte, že jste zajistili horní a dolní míchací rošt opravdu pevně.

PRACOVNÍ POSTUP

Vyklápění bubnu

Pružinová závěsná tyč s pojistkou poskytuje snadné ovládání bubnu, který může být zajištěn v mixovací, vyprazňovací a skladovací poloze.

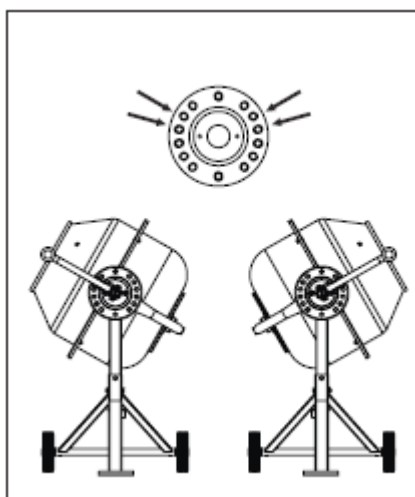
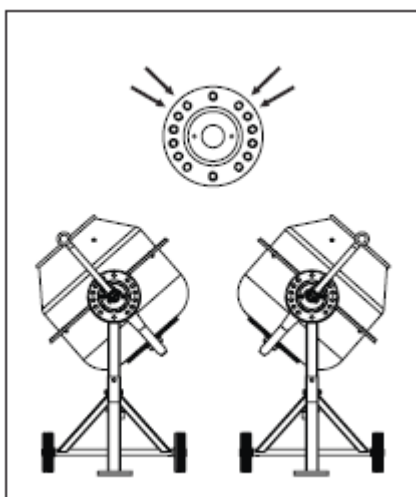
Buben je zajištěn v poloze samovratnou tyčí, která zapadá do drážek na uzamykací desce míchačky. Chcete-li naklonit buben vysuňte závěsnou tyč, aby se zablokovala pojistná zarážka. Toto následně umožní která následně umožní vyklápěcí páce otočit buben ve stejném směru.

Chcete-li buben udržet v poloze, zarovnejte výstupky s otvorem, uvolněte závěsnou lišru a držte buben. Otáčejte s tyčí dokud zámek nezapadne do uzamykací desky na rámu míchačky.

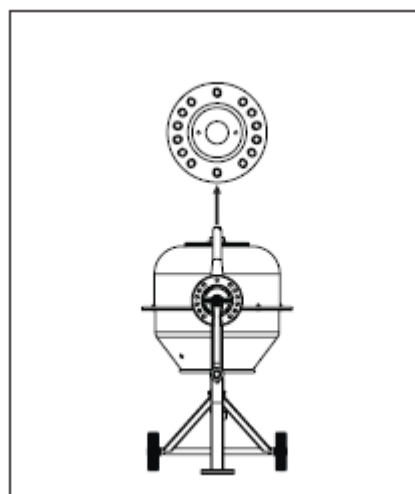
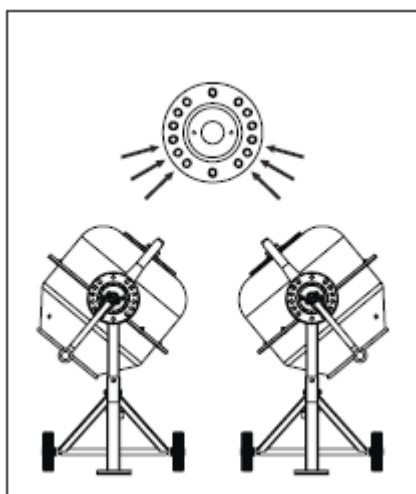
Polohy míchačky

Obrázek pro míchání malty.

Obrázek pro míchání betonu.



Obrázek s polohou vyprazdňování míchačky. Obrázek s polohou uschování míchačky.



PLNĚNÍ

- Zcela uvolněte prodlužovací kabel. Připojte jej k míchačce na beton před zastrčením do zásuvky.
- Vždy před plněním míchačku zapněte. Plňte buben míchačky pouze při jeho otáčení.
- Materiál do míchačky nevhazujte, aby nedošlo k přilepení materiálu na zadní straně bubnu. Nechte materiál sklouznout přes okraj bubnu.

Pozn. Zabudovaná tepelná pojistka v motoru ho chrání před přehřátím vypnutím motoru, jakmile se motor ochladí, automaticky se odblokuje.

Pro nejlepší výsledek se držte těchto instrukcí:

1. Vhodte potřebné množství šterku do bubnu.
2. Vhodte potřebné množství cementu do bubnu.
3. Vlejte potřebné množství vody do bubnu.

Vyprázdnění bubnu

Nevypínejte míchačku pokud je buben plný. Vyprázdňte buben s rotací.

Čištění bubnu

Nikdy nedávejte ruce do bubnu pokud se otáčí.

Po skončení práce míchačku vdy očistěte a udržujte ji čistou. Nalepený materiál v bubnu snižuje účinnost míchačky. Zaschlý cement může být oškrábán a vysypán z míchačky. Nevhazujte cihly, dlažební kostky aj. pro vyčištění bubnu. Nebouchejte do bubnu lopatou, kladivem nebo jinými nástroji pro odloupení zaschlého cementu na stěnách bubnu. Mohlo by dojít z poškození míchačky.

Buben můžete drhnout přibližně 2 minuty použitím přiměřeného množství směsi písku a vody. Poté otočte buben směrem dolů a vnitřek vystříkejte vodou.

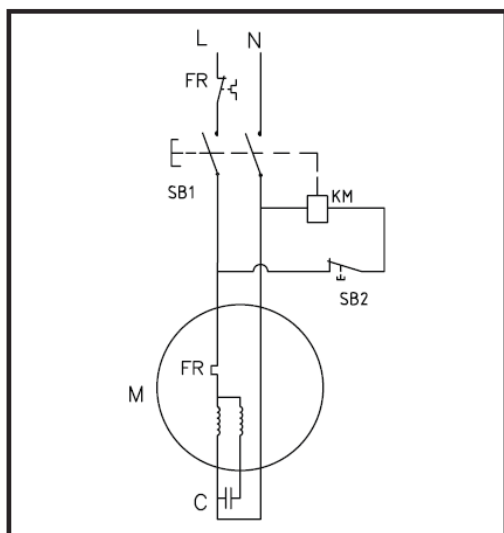
IP45D ochranná konstrukční třída míchačky Vám zaručuje bezpečné očištění vodou z hadice.



Upozornění

Nepolévejte nebo nestříkejte vodu na kryt motoru, obzvláště pokud je kryt otevřen.

Setřete s krytu motoru všechny nečistoty a materiál. Nepoužívejte k čištění petrolej, terpentýn, benzín, ředidlo nebo abrazivní a kapalinové čisticí prostředky. Můžou totiž způsobit poškození motoru, který je vyroben ze stlačeného polyethylenu.

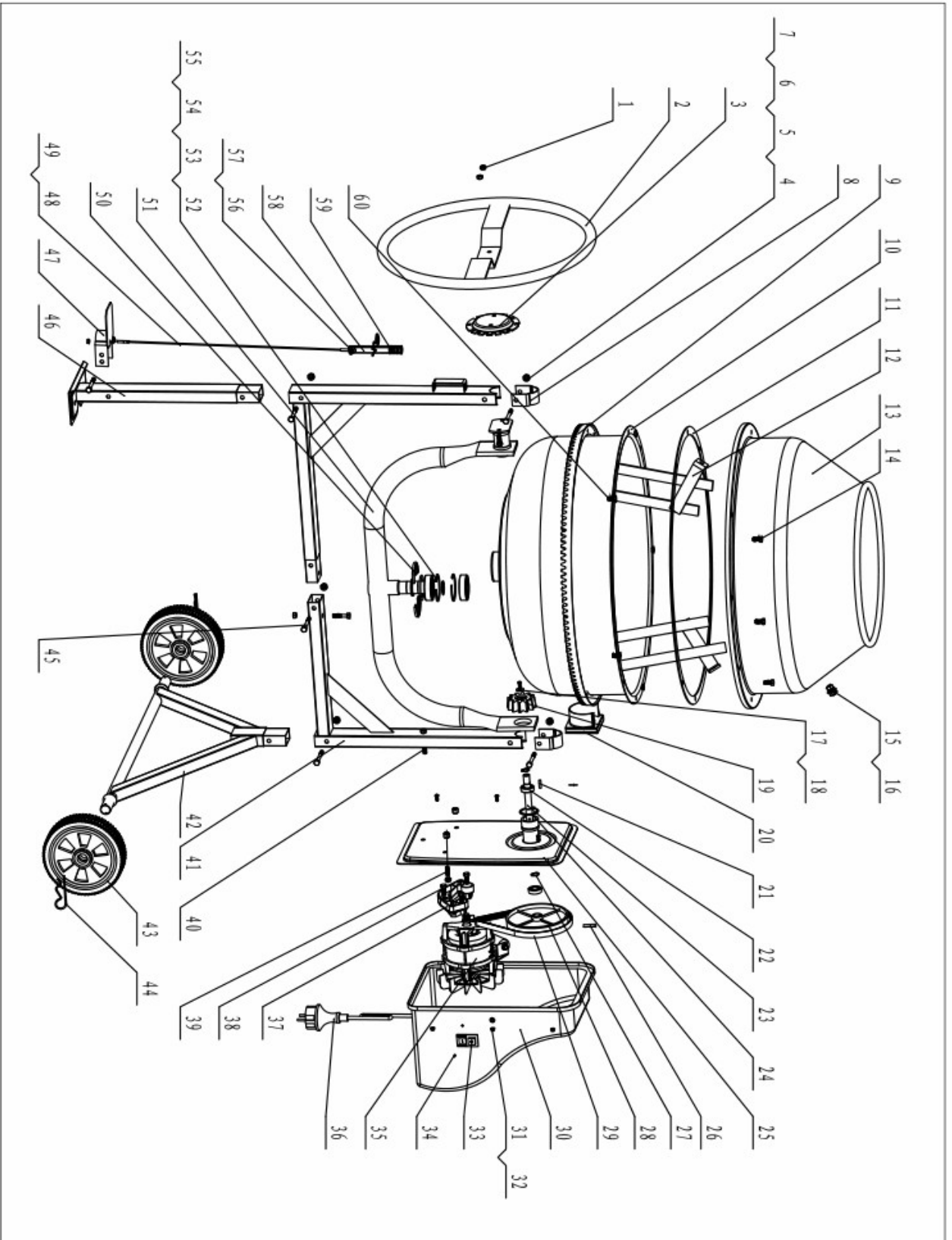


Opravy el. součástí míchačky vždy svěřte kvalifikovanému servisu.

ELEKTRICKÉ SCHÉMA

Elektrické schéma a části znázorněné v tomto manuálu jsou pouze orientační. Výrobce ani distributor zákazníkovi nezaručují, je sám schopen provádět jakékoli změny a opravy.

Pouze kvalifikovaní pracovníci by měli míchačku opravit. Všechny elektrické úkony by měly být provedeny kvalifikovaným elektrikářem.



Importér EU
Euro Enterprise UG
Mülheimer Strasse 15
Nürnberg
D-90451

telefon: + 49/ (0) 1577-7548005
email: info@maxeuro.de

VAT DE296206963
HRB 30882