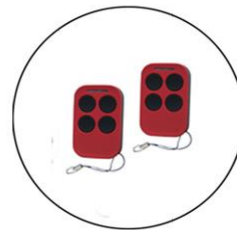


Automatická posuvná brána

Uživatelská příručka



Pozor

Návod by měl být přečten alespoň jednou před zahájením instalace

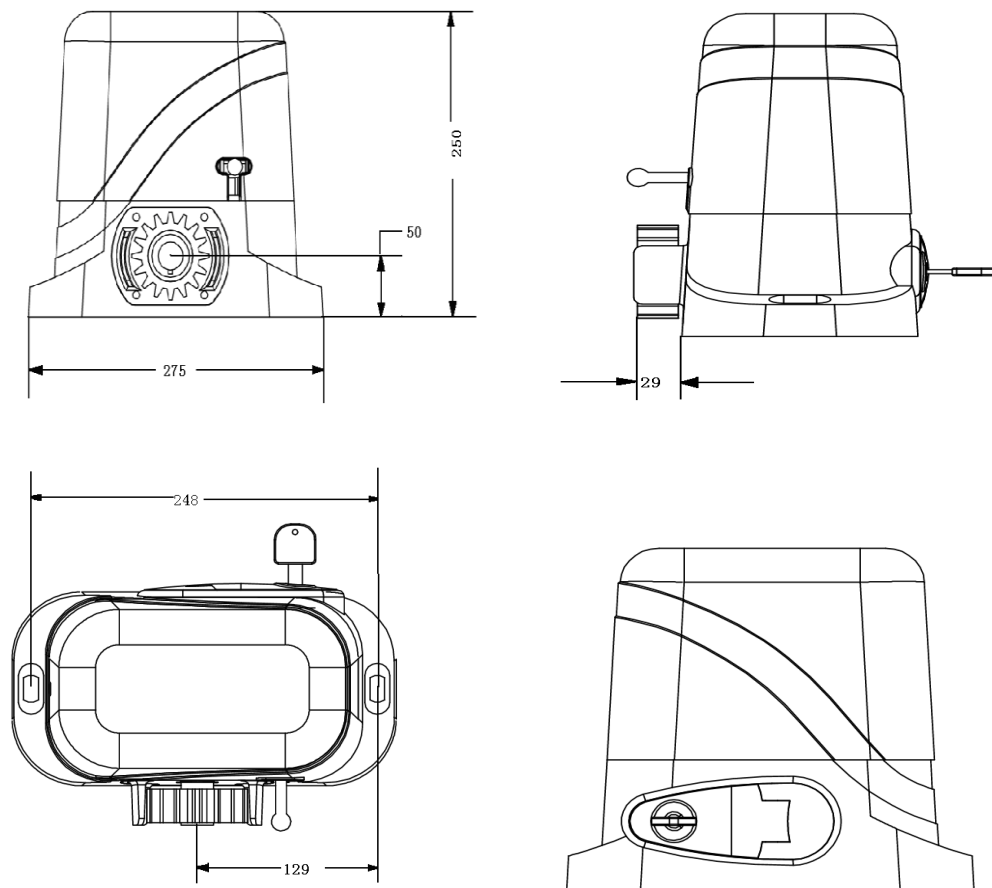
Obsah

1. Shrnutí	(1)
2. Vzhled a rozměry	(1)
3. Parametry	(1)
4. Vlastnosti ovládací desky	(2)
5. Instalace mechanické části	(2)
5.1 Instalace základové desky motoru	(2)
5.2 Instalace otvírače brány	(2)
5.3 Instalace regálů	(3)
5.4 Instalace mezních pák	(3)
5.5 Funkce spojky	(3)
6. Instalační schéma elektrických částí	(4)
7. Funkční nastavení	(8)
8. Trouble Shooting	(11)
9. Důležité poznámky	(11)

1. Shrnutí

Toto zařízení je jedním z automatických otvíračů bran, které naše společnost uvedla na trh a přijala nový design a integrovaný řídicí systém. Náš otvírač posuvných vrat má mnoho funkcí, jako jsou: nízká hlučnost, nízká hmotnost, silný startovací moment, stabilita, spolehlivost a je kompaktní a stylový. Motor bude stále pracovat po krátkou dobu při použití nižšího napětí. Ovládací deska má ochranu proti přetížení. Při výpadku proudu lze pohon motoru oddělit pomocí spojky, pomocí zadaného klíče uživatel má možnost odpojit spojku a umožnit ruční otevření nebo zavření brány. Pomocí volitelných infračervených fotobuněk se brána automaticky zastaví a znovu otevře, pokud je detekována překážka.

2. Vzhled a rozměry



Obr. 1

3. Parametry

1. Pracovní teplota motoru: $-25\text{ }^{\circ}\text{C} \sim +55\text{ }^{\circ}\text{C}$
2. Pracovní vlhkost: $\leq 85\%$
3. Napájení: $220\text{VAC} \pm 10\%$ / $110\text{VAC} \pm 10\%$ 50Hz / 60Hz
4. Jmenovitý výkon: 280W
5. Výstupní převodový modul: $M = 4$
6. Číslo výstupního rychlostního stupně: $Z = 16$
7. Výstupní točivý moment: 22,0 N.m
8. Rychlost otevření (zavření): $v = 12\text{ m} / \text{min}$
9. Jmenovité otáčky: 1400RPM
10. Maximální tah: 1100N
11. Maximální zatížení: 800KG
12. Čistá hmotnost: 11KG
13. Vzdálenost dálkového ovládání : $\leq 50\text{ metr}$

14. Balení: Ve standardní krabičce

15. Třída ochrany: B

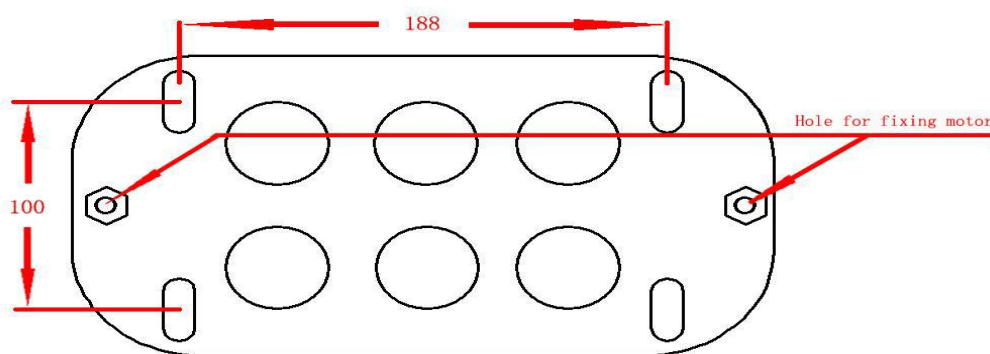
4. Vlastnosti ovládací desky

1. Zcela integrovaný elektrický mechanický systém (s výjimkou stojanů)
2. Ovládání jedním tlačítkem kruhově / tři tlačítka ovládání lze zvolit
3. Rozhraní řídicí desky pro volitelné nárazuvzdorné infračervené fotobuňky
4. Rozhraní alarmové kontrolky
5. Automatické zpožděné zavírání
6. Režim chodce
7. Nastavitelná citlivost odporu
8. Brána se automaticky zastaví a znovu otevře, když narazíte na překážku
9. Bezdrátové dálkové ovládání nebo kabelové dálkové ovládání jsou volitelné

5. Montáž mechanických částí

5.1 Instalace základní desky motoru

1. V závislosti na instalační velikosti motoru a montážní výšce regálů, po určení montážní polohy základní desky motoru, nejprve nechte šroub zapuštěný nebo použijte expanzní šroub, aby se základní deska upevnila na zalévání dobrého cementového základu. Viz. Obr. 2



Obr. 2

2. Pokud byl stojan instalován na dveřích, může být motor upevněn na základní desce. použijte otočku klíče Allen do polohy "vypnuto", motoru a ozubeného hřebene tak, aby lépe určili polohu základní desky motoru, poté vyjměte motor a pevnou základní desku.

5.2 Instalace otvírače brány

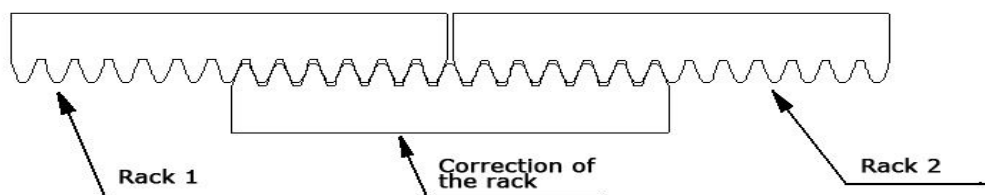
1. Nechte otvírač posuvných dveří položit na základní desku. pomocí náhodného odpovídajícího šestihřanného šroubu upevněte motor na základní desku.

2. Odšroubujte šrouby upevňující kryt motoru a poté sejměte kryt motoru. podle schématu elektrického zapojení, připojte napájecí kabel, po nastavení v dobré poloze nasad'te kryt a použijte šrouby k jeho upevnění

5.3 Instalace racků

1. Po instalaci motoru jsou stojany zuby dolů a poté vložte ozubené kolo na motory. a nakonec spojte se šrouby a bránou. zatlačte na dveře rukou tak. Že lze dveře posunout a můžete je bez problémů posunout. po potvrzení upevněte regály.

2. Rack je obvykle sestava jednotky, aby se zabránilo kolísání nebo zaseknutí brány, musí být upravena vůle stojanu a spoje. Navrhujeme použití tímto způsobem, viz diagram 3.s malou korekcí stojanu, po správném připojení se stojanem 1 a 2, poté stačí zafixovat stojan 1 a 2.



Obr. 3

5.4 Montáž koncových pák.

K dispozici jsou 2 koncové páky. Všimněte si, že je zde levá ruka a pravá ruka. Páky by měly být instalovány na obou koncích stojanu. Viz obr.5.

Chcete-li nainstalovat páky do správné polohy, otevřete dvířka spojky a stiskněte tlačítko "CLOSE" na dálkovém ovladači, motor poběží, ale nebude řídit bránu. Zavřete bránu ručně a nastavte omezovací páku tak, aby se dotkla přepínače a vypnula motor v požadované poloze brány. Chcete-li nastavit polohu zastavení brány, když je otevřená, stiskněte tlačítko "OTEVŘÍT", ručně otevřete bránu a nastavte druhou omezovací páku tak, aby se dotkla přepínače a vypnula motor.

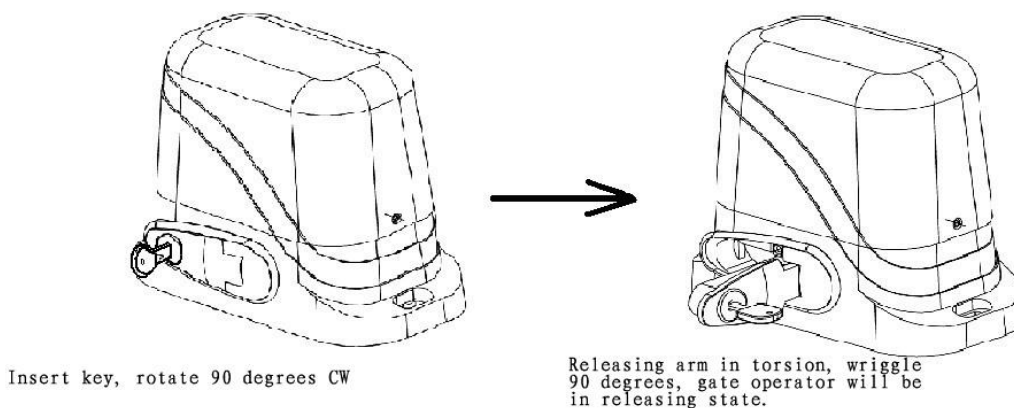
Když jste spokojeni, páky jsou ve správných polohách, pevně zašroubujte šrouby v pákách, abyste je upnuli na stojan, zavřeli dveře spojky a pomocí dálkového ovládání zkontrolujte, zda se brána otevírá a zavírá do požadovaných polohách. V případě potřeby nastavte koncové páky.



Obr. 4

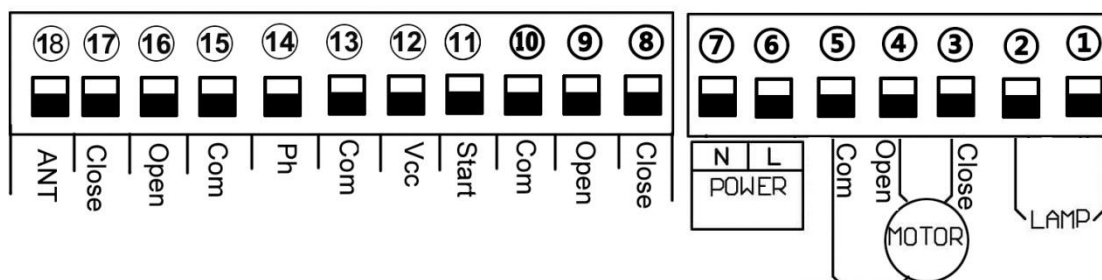
5.5 Funkce spojky

Když je spojka otevřena do otevřené polohy, můžete ručně posunout dveře; při zavírání spojky mohou elektrické dveře běžet zapnuté, vypnuté, při dotyku se omezovací rámeček automaticky zastaví.



Obr. 5

6. Instalační schéma elektrických částí (obr. 6)

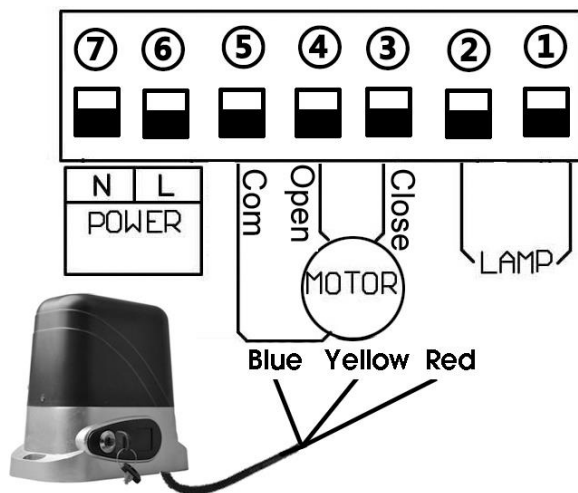


Obr. 6

6.1. Svorka(6) a (7) je pro připojení k napájení 220V

6.2. Připojte k motoru posuvné brány

A. Nainstalujte motor na pravou stranu brány.(Viz obr. 7)



Obr. 7

Když je motor instalován napravo od brány, následuje schéma vodičů motoru

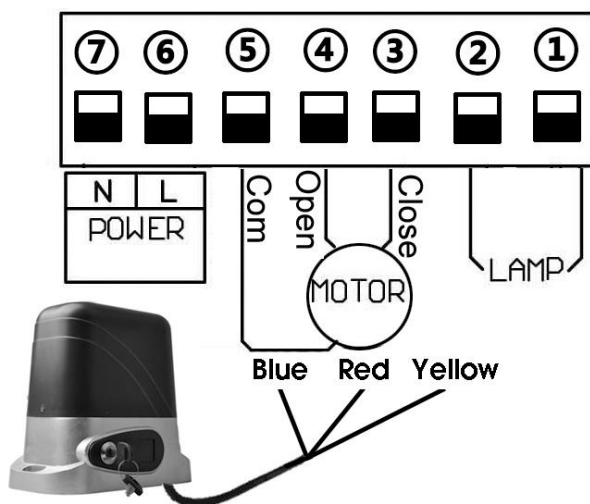
Svorka (3) připojte červený vodič z motoru. a

Svorka (4) připojte žlutý vodič od motoru.

Svorka (5) připojte modrý vodič z motoru.

Upozornění: Naše tovární nastavení je instalace motoru na pravo

B. Namontujte motor na levou stranu brány. (Viz obr. 8)



Obr. 8

Když je motor instalován vlevo od brány, vodiče motoru jsou znázorněny takto:

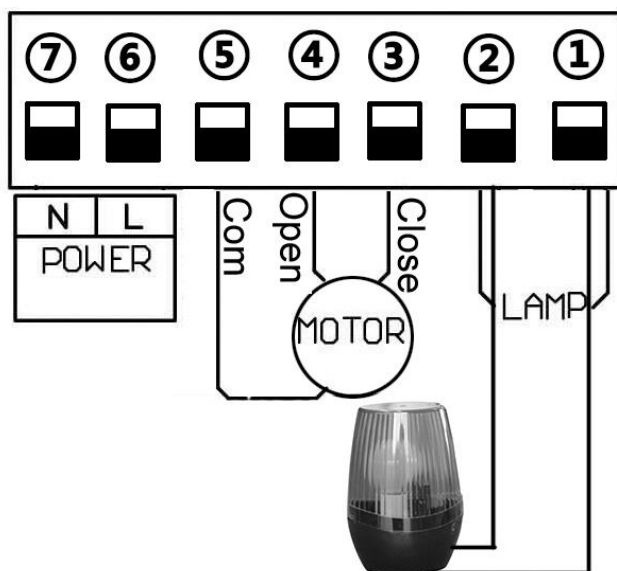
Svorka (3) připojte žlutý vodič od motoru. a

Svorka (4) připojte červený vodič z motoru.

Svorka (5) připojte modrý vodič z motoru.

Upozornění: Při výměně červeného a žlutého drátu zkontrolujte, zda se motor může normálně zavřít a zastavit. Pokud ne prosím, posuňte nahoru nebo dolů "J1" do opačného směru. Poznámka: "J1" obsahuje dva kusy zkratových uzávěrů, je třeba nastavit uzávěry současně, pak

C. Připojte se k blikajícímu světlu. (Viz obr. 9)



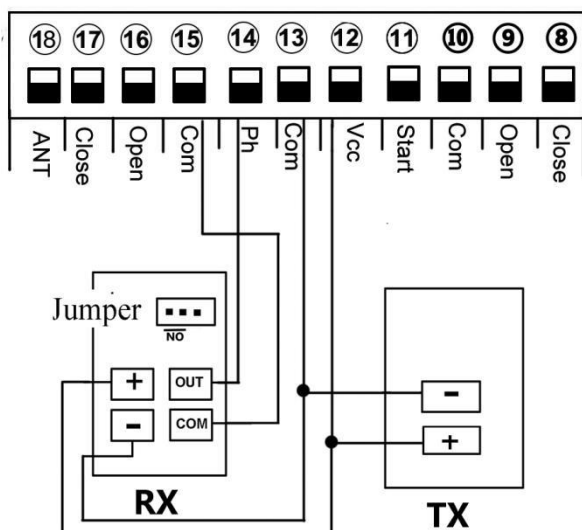
Flashing light Obr. 9

Svorky (1) a (2) jsou určeny pro blikající světlo.

Výstupní výkon AC220V, blikající světlo při startu motoru, po zastavení motoru 30s, vypnutí blikajícího světla

D. Svorky (8) (9) a (10) jsou určeny pro externí koncový spínač.

E. Připojte se k infračervenému senzoru. (Viz obr. 10)



Obr. 10

připojte svorku (15) k "COM" fotobuňky RX.

připojte svorku (14) k "OUT" fotobuňky RX.

Terminál napájí externí zařízení.

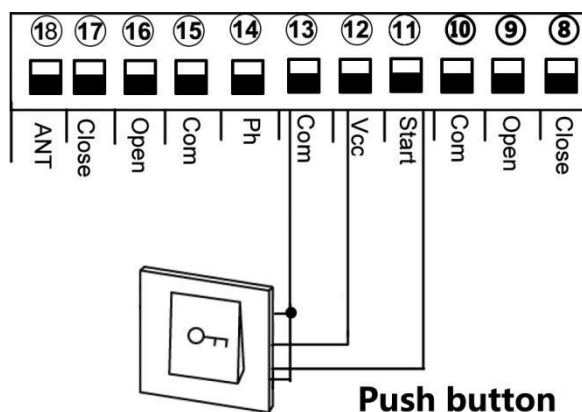
Připojte tedy Svorku (12) k "+" fotobuňky RX a TX.

připojte svorku k (13) "-" fotobuňky RX a TX.

F. Připojte se ke spuštění terminálu. (Viz obr. 11)

Pokud nechcete použít dálkové ovládání k ovládání brány . Svorka (11) je pro vás připojit nějaké externí zařízení, jako je tlačítko, kabelová klávesnice, přijímač atd.

Ovládací brána otevřít, zastavit, zavřít.



Obr. 11

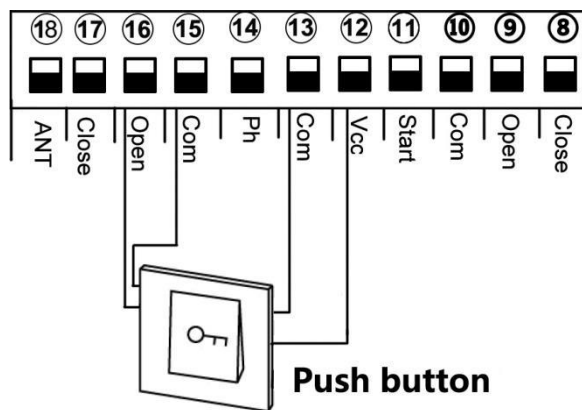
Příklad pro tlačítko;

Svorky (11) a (13) se připojují k tlačítku. Svorky (12) a (13) pro napájení tlačítka

G. Připojte se k otevřenému zařízení. (Viz obr. 12)

Svorka (16) je otevřen pouze pro externí zařízení, jako je tlačítko, kabelová klávesnice, přijímač atd.

Otevřena pouze kontrolní brána



Obr. 12

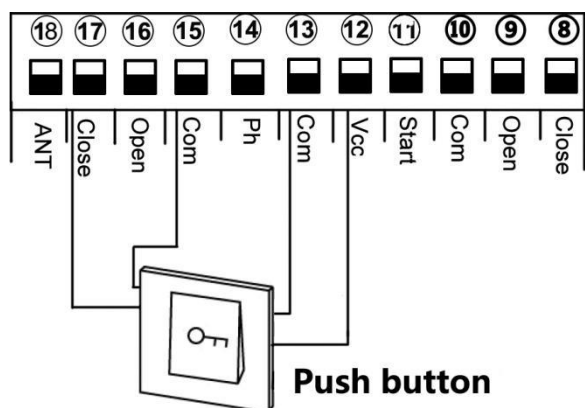
Příklad pro tlačítko;

Svorky (15) a (16) se připojují k tlačítku. Svorky (12) a (13) pro napájení tlačítka

H. Připojte se k zavření zařízení. (Viz obr. 13)

Svorka (17) je blízko pouze pro externí zařízení, jako je tlačítko, kabelová klávesnice, přijímač atd.

Zavřít pouze kontrolní bránu

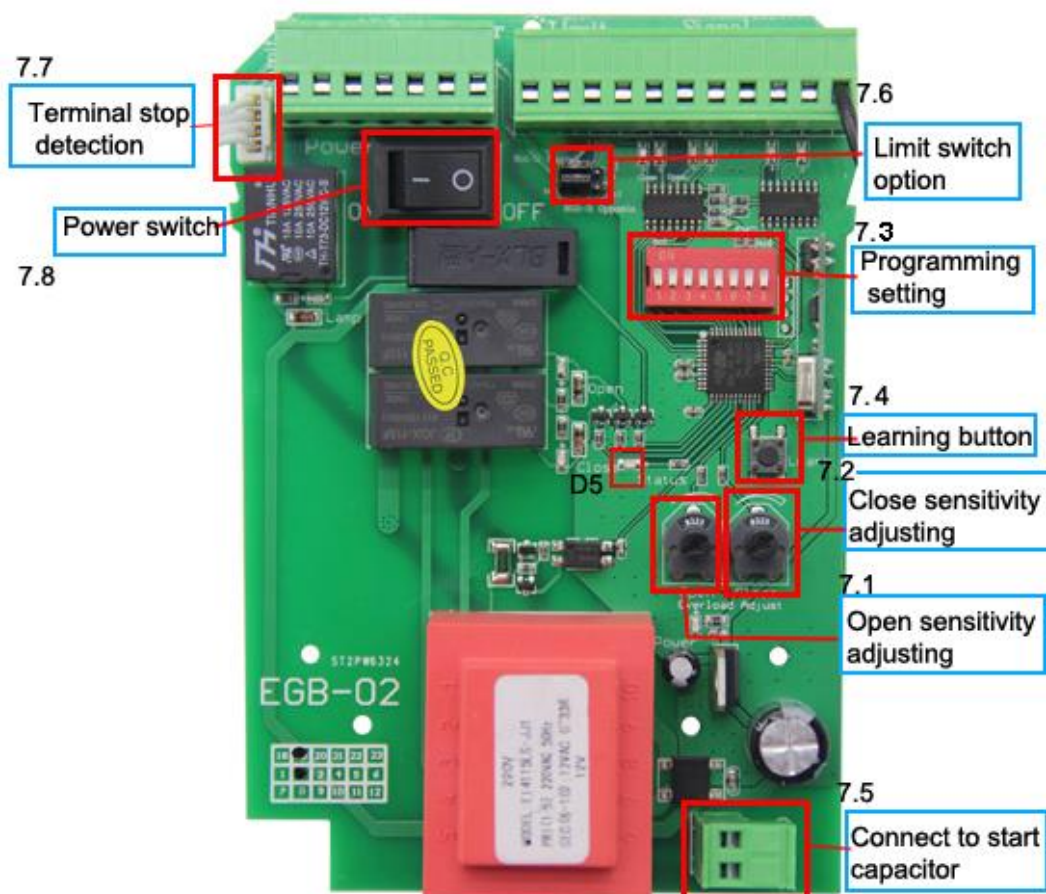


Obr. 13

Příklad pro tlačítko;

Svorky (15) a (16) se připojují k tlačítku. Svorka (12) a (13) pro napájení tlačítka

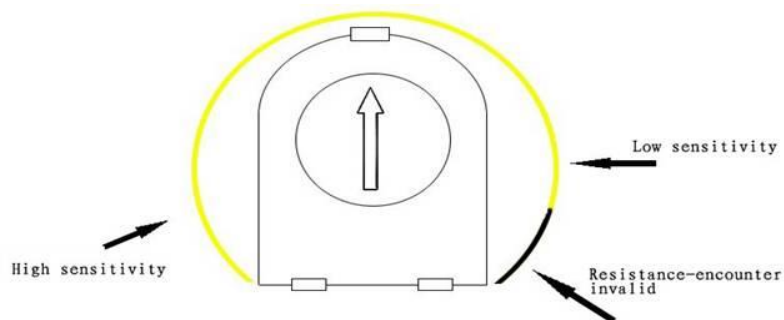
7. Testování funkcí



Obr. 14

Následující funkce odkazují na obrázek Obr. 14

7.1 Detekce blokování otevřených bran:

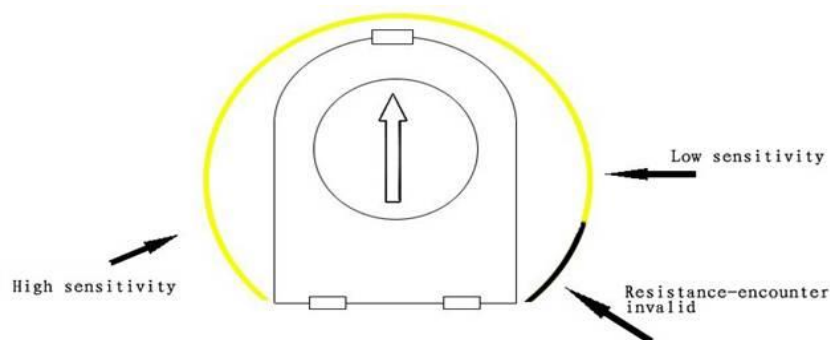


Obr. 15

Jak ukazuje obrázek, můžeme otáčet potenciometrem "Otevřené přetížení" a nastavit citlivost motoru na blokování

- A. Velká citlivost : když se motor otáčí, setká se s nějakým menším odporem, pak řídicí deska vyše signál, aby se motor zastavil.
- B. Nízká citlivost: když se motor otáčí, setká se s větším odporem, pak řídicí deska vyše signál, aby se motor zastavil.
- C. Jak ukazuje obrázek, když se ukazatel otočí na černou část, ovládací panel ukončí tento systém

7.2 Detekce zablokovaného zavření brány:



Obr. 16

Jak ukazuje obrázek, můžeme otáčet potenciometrem "Zavřít nastavení" a nastavit citlivost motoru na uzavření bloku

- A. Vysoká citlivost : když se motor otáčí, setká se s nějakým menším odporem, pak řídicí deska vyše signál, aby se motor zastavil.
- B. Nízká citlivost : když se motor otáčí, setká se s větším odporem, pak řídicí deska vyše signál, aby motor zastavil rotování.
- C. Jak ukazuje obrázek, když se ukazatel otočí na černou část, ovládací panel ukončí tento systém

7.3. nastavení programování:

A. Volání 1: Volitelný režim omezení

OFF: Režim NC (tovární nastavení)

ON: bez režimu

Nastavení směru koncového spínače (J1):

Normální: Zkratový uzávěr současně No1 a No2 J1 (tovární nastavení)

Pokud je motorový systém instalován vlevo od brány. Nastavte prosím J1, krátké víčko současně No2 a No3

B. Volání 2: Infračervený režim

OFF: Režim NO (tovární nastavení)

ON: Režim NC

Pokud brána narazí na překážky během zavírání, automaticky se zastaví a automaticky otevře. Poté, co se brána úplně otevře, automaticky se znovu zavře, pokud překážka zmizí do 2s, pokud ne, nebude se automaticky zavírat, dokud nezmizí překážka

C. Volání 3 a 4: Nastavení času automatického zavření

Funkce automatického zavírání aktivovaná po dokončení brány, otevření na své místo a zastavení koncovým spínačem

Volání 3 & 4, OFF-OFF: Funkce automatického zavírání je zakázána (tovární nastavení)

Volání 3 a 4, ON-OFF: 10S

Volání 3 a 4, ON:30 S

Volání 3 a 4, OFF: 60 S

D. Dial-up 5&6: Automatické nastavení času zavření při aktivaci režimu chodce

Když dálkové ovládání spustí režim pro chodce (tlačítko dálkového ovládání 2 nebo 4), brána se zastaví po otevření 6s. Pokud je aktivována funkce automatického zavírání, brána se automaticky zavře po otevření brány na 6s. Nastavení času automatického zavření následujícím způsobem:

Volání 5 a 6, OFF-OFF: Funkce automatického zavírání je zakázána (tovární nastavení)

Volání 5 a 6, ON-OFF: 5S

Volání 5 a 6, ON: 10S

Volání 5 a 6, OFF: 30S

Poznámka:

1.Když motor běží, motor se okamžitě zastaví, pokud spustí mod chodce

2. Po spuštění režimu pedestrian pro otevření brány po dobu 6 s, bez nutnosti vstoupit do odpočítávání pro zavření brány nebo zastavení stavu, Pokud se znovu spustí, brána okamžitě zavře bránu.

E. Volání 7: Nastavení režimu Condominium

OFF: Režim Condominium zakázán (tovární nastavení)

ON: Režim Condominium aktivován

Když je brána otevřená, spuštění dálkového ovládání a spouštěcí rozhraní jsou nefunkční, dokud nejsou dveře otevřeny.

Když se brána zavírá, dálkové ovládání se spustí a brána se zastaví, aby se zavřela a automaticky otevřela, dokud není dosaženo limitu otevření (dálkové ovládání a spouštěcí rozhraní jsou neplatné, když je brána otevřená).

E. Volání 8: Režim tlačítek dálkového ovládání

OFF: Kruhové ovládání jedním tlačítkem

První tlačítko ovládací brána otevřít, zastavit, zavřít, druhé tlačítko použití pro režim chodce

ON: Ovládání třemi tlačítky

První tlačítko ovládací brána otevřena, druhé tlačítko ovládání brány zastavit, třetí tlačítko ovládací brána zavřít, čtvrté tlačítko použití pro režim chodce

Ne: Nejprve vyberte režim dálkového ovládání před vymazáním kódu vzdáleného pokračovánírol na ovládací desce

7.4 Naučte se kód dálkového ovládání:

A. Ovládací panel může pamatovat více než 50 ks dálkového ovládání

B. Učení kódu: zmáčkněte na desce "LEARN", rozsvítí se LED kontrolka, stiskněte první tlačítko dálkového ovládání, dvakrát bliká LED indikátor, učení kódu uspěje. Pokud do 2,6s nepřijmete žádné signály dálkového ovládání, přijímač automaticky ukončí výukové funkce.

C. Vymazání kódu: Stiskněte a podržte tlačítko 6s, LED indikátor bliká dvakrát, veškerý kód, který byl zapamatován na řídicí desce, bude vymazán

7.5 Kondenzátory startu motoru:

Kondenzátory jsou před použitím motoru připojeny k řídicí desce, prosím, potvrďte, že rozhraní kondenzátorů je bezpečné. Viz obrázek Obr. 14

7.6 Omezené možnosti přepínače (J1):

Koncový spínač se používá k přepínání rozhraní pro detekci zastavení svorek, ve směru otevírání a zavírání brány

7.7 Rozhraní pro detekci zastavení terminálu:

Svorka pro koncový spínač, jako je pružinový limit nebo magnetický limit .

7.8 Vypínač napájení:

Zapnutí / vypnutí zastavení napájení, když provedete nějaké nastavení na ovládací desce

8. Trouble shooting

Problém	Možné příčiny	Metoda opravy
Brána nefunguje	<ol style="list-style-type: none"> 1. kontrola stavu spojky, stav poháněný motorem nebo ne? 2. Napájení bez indikace a vypnutí napájení. 3. Pojistka se rozbila 4. Selhání dálkového ovládání nebo neplatné 5. Poškozený napájecí kabel 6. Problém s dálkovým ovládáním nebo motorem 	<p>Zotavení</p> <p>Obnovení napájení</p> <p>Výměna pojistky</p> <p>Detekce nebo výměna</p> <p>Detekce a oprava</p> <p>Detekce a oprava</p>
Snížená pracovní vzdálenost dálkového ovládání	<ol style="list-style-type: none"> 1. Nízká kapacita baterie nebo poškozená 2. Rušení ze zařízení používajícího stejnou frekvenci 3. Přijímač regulátoru byl poškozen 	<p>Vyměňte baterii</p> <p>Počkejte , eliminujte rušení</p> <p>Výměna ovládací desky</p>
Brána se nezastaví na začátku nebo v koncové poloze	<ol style="list-style-type: none"> 1. Přepínač svorkovnice je poškozen nebo zablokován. 2. Spínač Limit motoru a detekce limitu rozhraní desky plošných spojů se odpojí. 3. Limit otevření a zavření je ve špatné poloze. 	<p>Vyměňte přepínač nebo odstraňte překážku</p> <p>Vložte a opravte jej</p> <p>Nastavení koncového spínače (K1)</p>
Stiskněte tlačítko otevřít a zavřít motoru, ale nic se neděje	<ol style="list-style-type: none"> 1. Blokovaná citlivost je příliš vysoká (nastavena příliš velká) 2. Brána se zvedla z trati a odpojila hnací zařízení z nosiče 	<p>změňte blokovací citlivost nižší a zkontrolujte, zda kontrolní zařízení a stojany mohou fungovat normálně.</p> <p>Údržba a výměna.</p>

9. Důležité

1. Pokud je někdo nebo překážky mezi branou, neotevírejte ani nezavírejte dveře, abyste zajistili bezpečnost.
2. Napájecí zdroj pro ovládací desku by měl být vybaven samostatným spínačem s pojistkou dimenzovanou na 10AMP.
3. V ovládací skříni je silná elektřina. Před otevřením krytu odpojte napájecí zdroj.
4. Modul převodovky motoru $M = 4$, počet zubů = 16, použijte odpovídající stojany
- 5 . brána by měla být co nejrovnější, ujistěte se, že po stojanech jsou pevné a brána může být v dobré poloze s motorovým převodem.
6. Stojany a ozubená kola by měly být ovládány v dobré mezeře. tak může klouzat stabilně.
7. Po potvrzení směru pohybu brány . Zkontrolujte, zda je koncový blok upevněn v dobré poloze, aby nedošlo k vybití motoru v důsledku poruchy