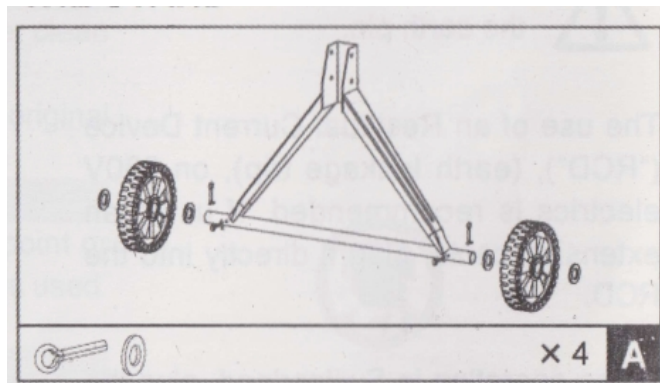


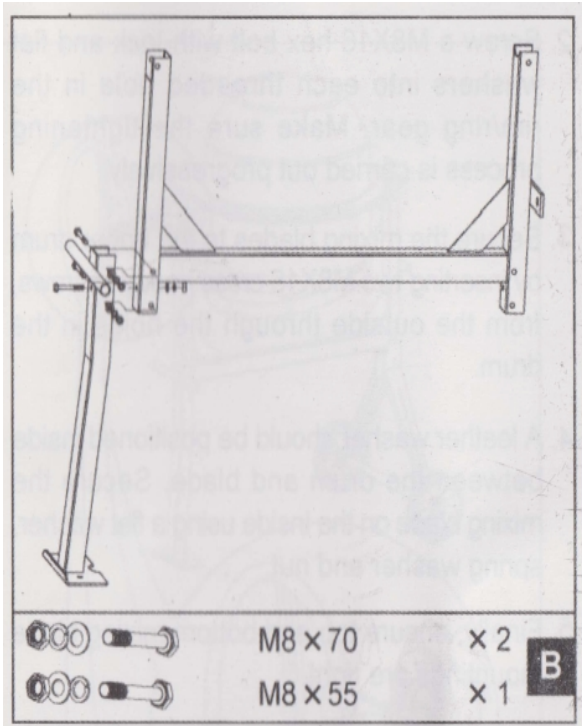
## Součástky

		x 4	<b>A</b>
	M8 x 70	x 2	<b>B</b>
	M8 x 55	x 1	<b>C</b>
	M8 x 70	x 2	<b>C</b>
	M8 x 55	x 1	<b>C</b>
	M8 x 65	x 2	<b>D</b>
	Ø42	x 1	<b>D</b>
	M8 x 16	x 2	<b>E</b>
	M8 x 16	x 6	<b>F</b>
	M8 x 16	x 2	<b>F</b>
	M8 x 25	x 2	<b>G</b>
	M10 x 60	x 1	<b>H</b>
	M8	x 4	<b>I</b>

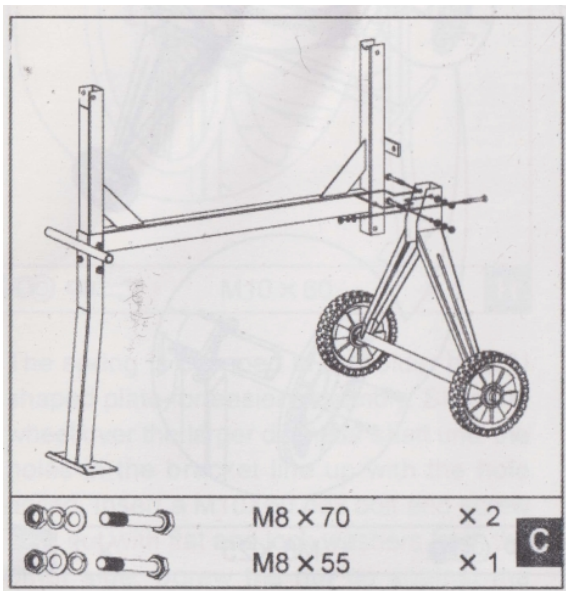
## Stojan



- se závlačkou zasunutou do vnitřních otvorů v každé čepové ose umístíte plochou podložku, poté kolo a další plochou podložku. Vložte další dělený čep do otvorů v nápravách mimo každou plochou podložku. Ohněte každou stranu těchto kolíků směrem ven, aby nevypadly.



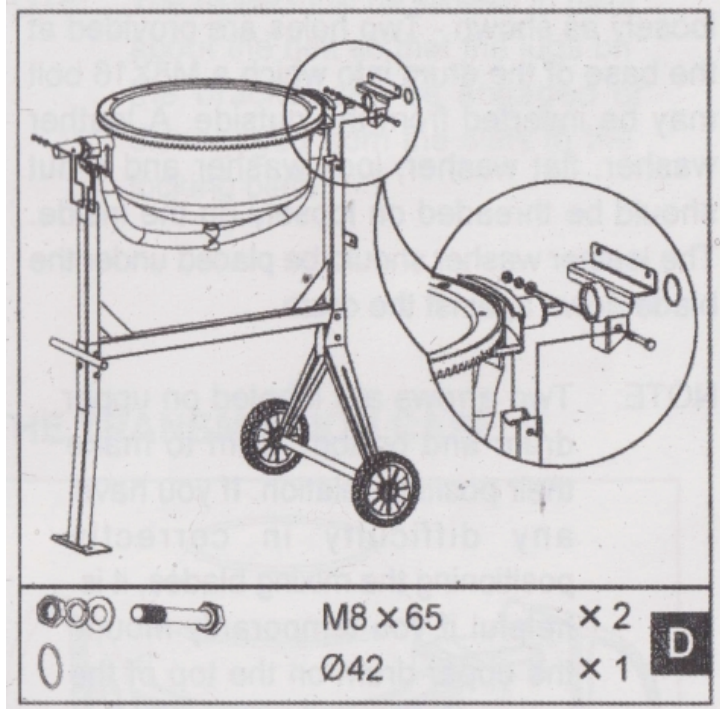
2. Když rám leží na boku, připevněte podpěrnou nohu, jak je znázorněno. Vsuňte dva šestihranné šrouby M8x70 skrz otvory z jedné strany, poté ploché podložky, pojistné podložky a matice z druhé strany. K matici na rámu také přišroubujte šestihranný šroub M8X55 se zámkem a plochými podložkami. Utáhnout



3. Otočte rám a stejným způsobem připevněte držák nápravy s koly.

4. Ujistěte se, že jsou všechny šrouby a matice dotaženy.

## Spodní buben

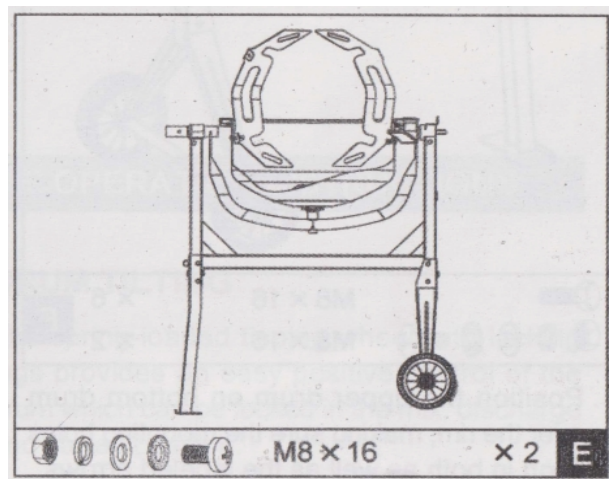


1. Zasuňte ložiskový blok na hřídel. Držte jej na místě se spirálovým kroužkem o průměru 42 mm

2. Opatrně a se dvěma lidmi umístěte spodní buben s opěrným ramenem na boční podpěry stojanu, jak je znázorněno, tak, aby ložiskové bloky zapadly do kanálů poskytnutých bočními opěrami. Hřídel s větším průměrem by měla být na konci nohou stojanu.

3. Na každé straně zarovnejte otvory v boční podpěře s otvory v ložiskovém bloku a z jedné strany vložte šestihranný šroub M8X65, z druhé strany rovnou podložku, pojistnou podložku a matici. Utáhněte je klíčem

## Míchací nože.



1. Namontujte směšovací lopatky volně do spodního bubnu, jak je znázorněno - Na dně bubnu jsou umístěny dva otvory, do kterých lze z vnější strany zasunout šroub M8X16. Na vnitřní straně by měla být volně navlečena kožená podložka, pojistná podložka a matice. Kožená podložka by měla být umístěna pod čepelí dolů proti bubnu.

**POZNÁMKA:** Dvě šipky jsou označeny na horním a dolním bubnu, aby se zajistil jejich vzájemný vztah polohy. Pokud máte potíže se správným umístěním míchacích lopatek, je užitečné, pokud dočasně namontujete horní buben na horní část spodního bubnu a otáčíte jej tak, aby se šipky zarovnaly.

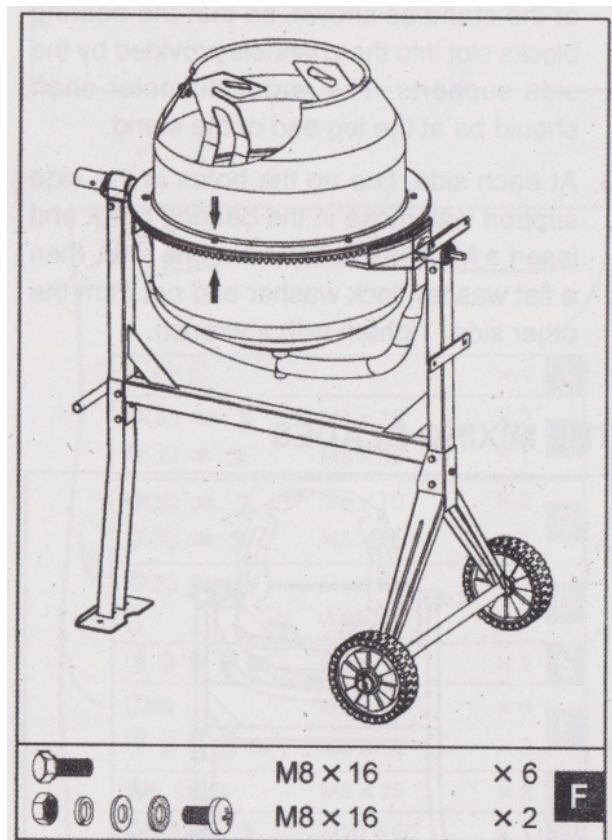
2. Zašroubujte šestihřanný šroub M8X16 se zámkem a plochými podložkami do každého otvoru se závitem v ozubení kola / věnce. Zajistěte, aby proces utahování probíhal postupně.

3. Zajistěte míchací lopatky k hornímu bubnu vložení dvou šroubů s křížovou hlavou M8X16, z vnějšku skrz otvory v bubnu.

4. Mezi buben a čepel by měla být umístěna kožená podložka. Zajistěte míchací nůž zevnitř pomocí ploché podložky, pružné podložky a matice.

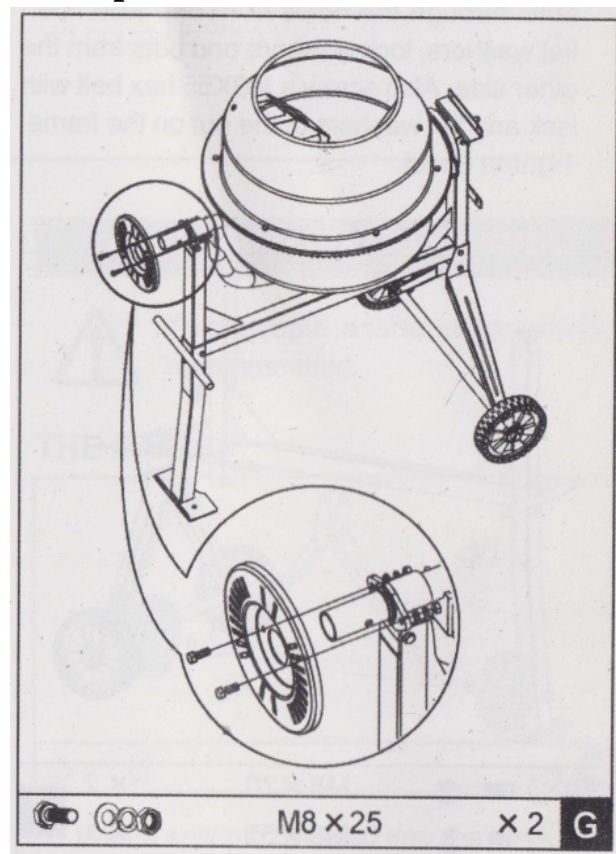
5. Nakonec se ujistěte, že jsou upevnění horního a spodního mixovacího nože těsné.

## Horní buben

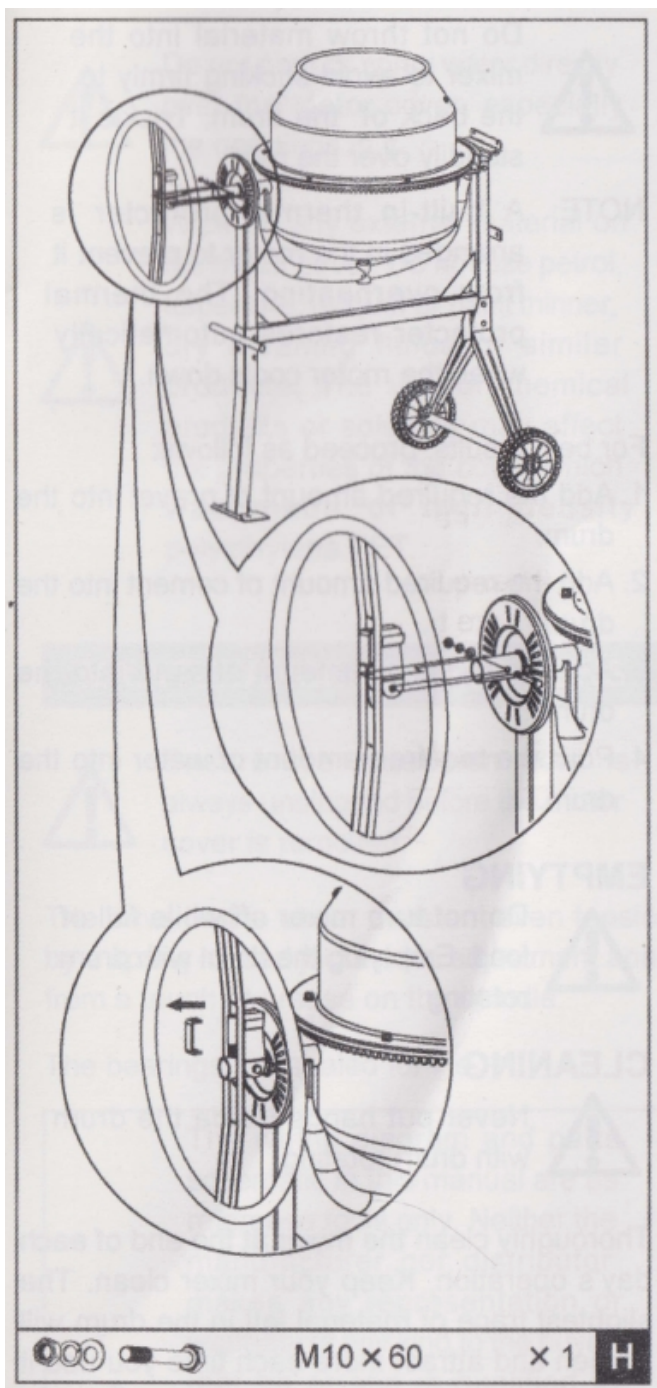


1. Umístěte horní buben na spodní buben přes okraj a ujistěte se, že montážní otvory jsou zarovnané v obou označených šipkách.

## Naklápěcí kolo

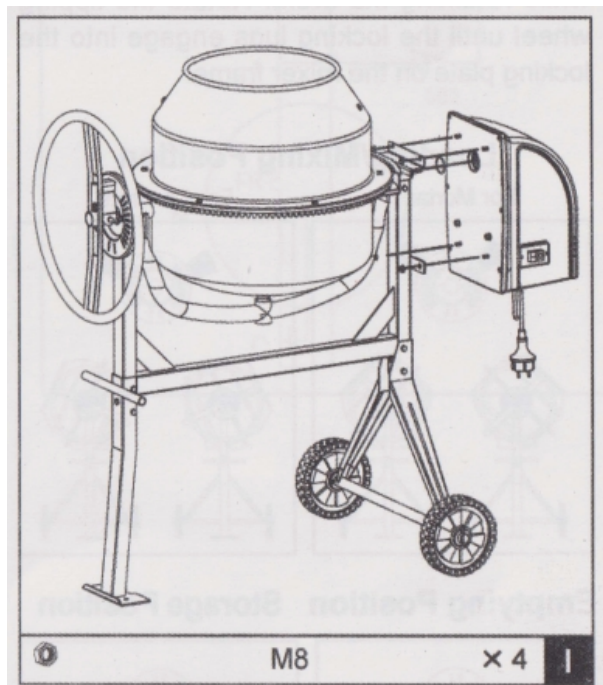


1. Zasuňte zajišťovací desku přes hřídel s velkým průměrem na konci ramene rámu tak, aby okraj směřoval dovnitř, jak je znázorněno. Zajistěte dvěma šrouby M82X25, každý maticí, zámkem a plochými podložkami.



2. Pružina je ve svém držáku upnuta deskou ve tvaru U pro snazší montáž. Posuňte kolo přes hřídel s větším průměrem, dokud nebudou otvory v držáku zarovnané s vyvrtaným otvorem. Vložte šestihranný šroub M10X60 a z druhé strany našroubujte matici s plochými pojistnými podložkami. Matici pevně přišroubujte k držáku, ale ne tak pevně, aby se zabránilo otáčení kola kolem šroubu. Uvolněte pružinu odstraněním desky ve tvaru U.

**POZNÁMKA:** Kolo se musí otáčet kolem šroubu tak, aby výstupky na konzole mohly být zablokovány nebo uvolněny ze štěrbin v blokovací desce.



Vyrovnejte drážky na dírky a zasuňte skříň převodovky přes hřídel pastorku. Připevňte pouzdro k rámu pomocí čtyř matic M8.

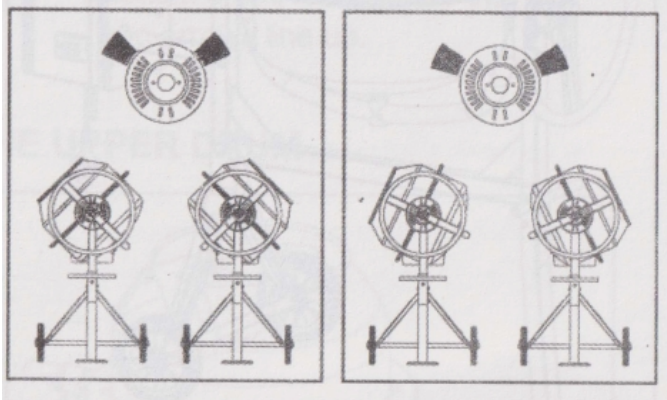
## Klopení bubny

Pružinový naklápěcí kotouč s aretačními výstupky poskytuje snadnou pozitivní kontrolu bubny, který lze aretovat ve směšovací, vypouštěcí a skladovací poloze.

Buben je zajištěn v polohách pomocí výstupků na samočinném sklápěcím kolečku, které zapadají do zajišťovací desky na rámu mixéru. Chcete-li buben naklonit, vytáhněte naklápěcí kolečko, abyste uvolnili zajišťovací výstupky. To pak umožňuje otáčení sklápěcího kola a bubnu ve stejném směru.

Chcete-li buben udržet na místě, zarovnejte výstupky se štěrbinami, uvolněte sklápěcí kolečko a současně zajistěte buben. Otáčejte vyklápěcím kolem, dokud zajišťovací výstupky nezapadnou do blokovací desky na rámu směšovače.

**Nakládací / směšovací poloha**  
na maltu                      na beton



**Vyprazdňovací pozice**

**Skladovací pozice**

