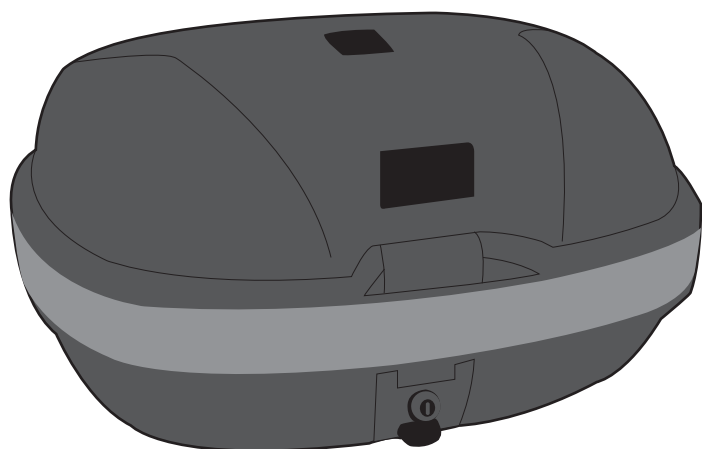
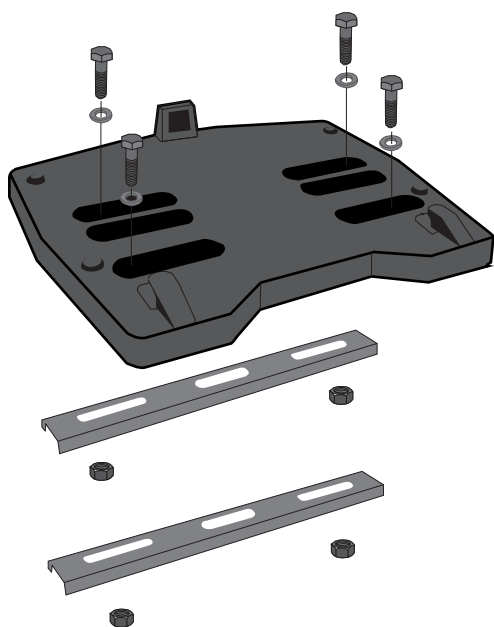
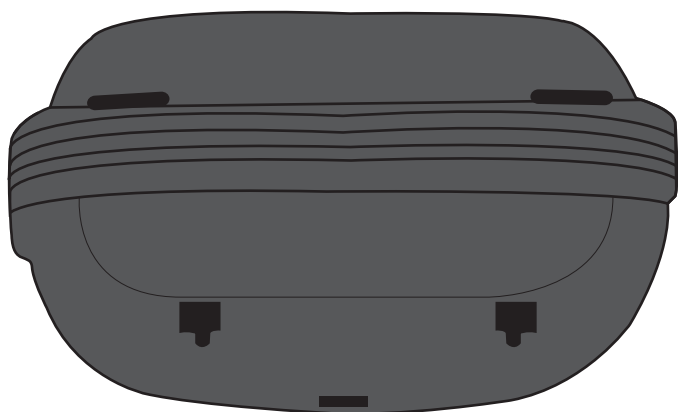


# Montážní plánek typ: TC025



1. Na plastové plotně jsou podlouhlé vymezení otvory pro flexibilní připevnění k nosiči motocyklu, otvory prostrčíme šrouby s podložkami které jsou součástí balení a položíme na nosič (není součástí)
2. Pod nosič vložíme kovové profily a přichytíme matice ke šroubům, po té dotáhneme.
3. Vložení motokufru provádíme zadní část zasuneme do otvorů na plotně, po té zastrčíme zobáček na plotně do kufru a zatlačíme tak až zaskočí pojistka na motokufru (pozor motokufur musí být odemčen při této instalaci)



## DŮLEŽITÉ UPOZORNĚNÍ:

Motobox je určen do rychlosti 130km/hod  
Není vhodný na extrémní jízdu v terénu nebo na horších komunikacích