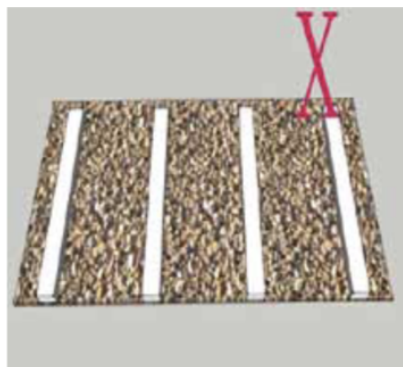
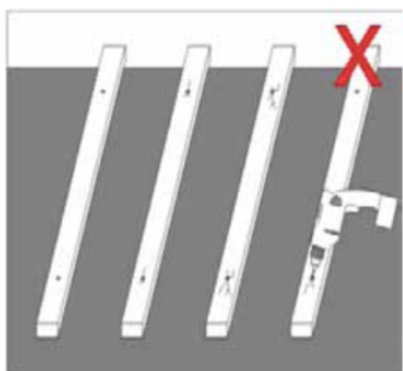
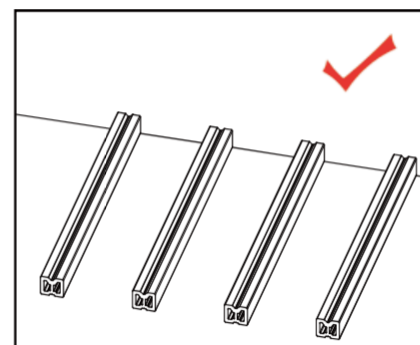


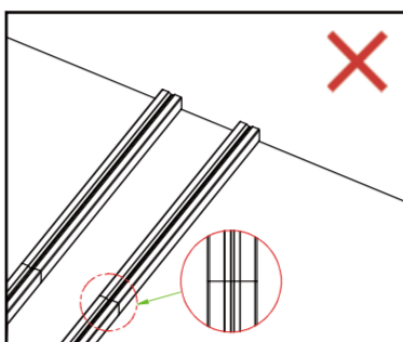
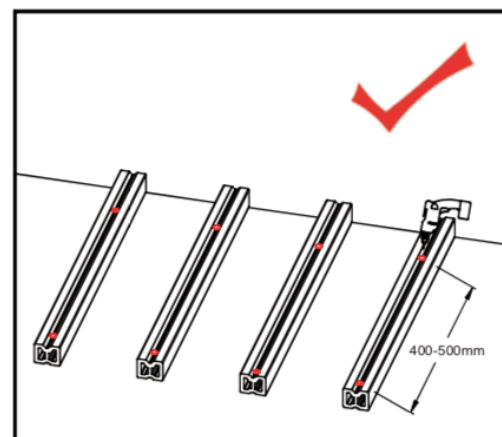
WPC manuál



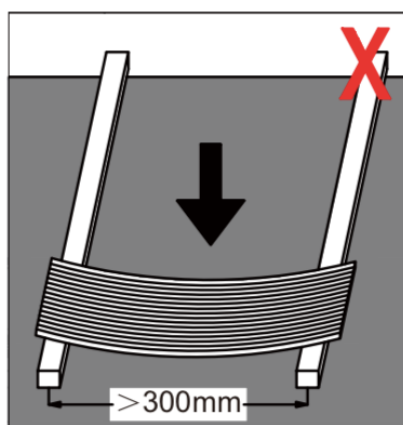
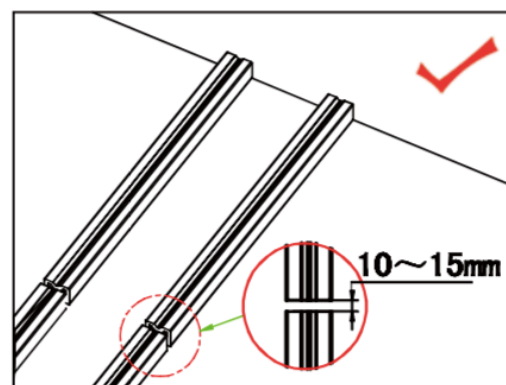
Podkladový profil musí být nainstalován na pevný a rovný povrch - ideálně na beton. K upevnění profilů k povrchu použijte vruty. Na nestabilním a nerovném povrchu může docházet k pohybu desek.



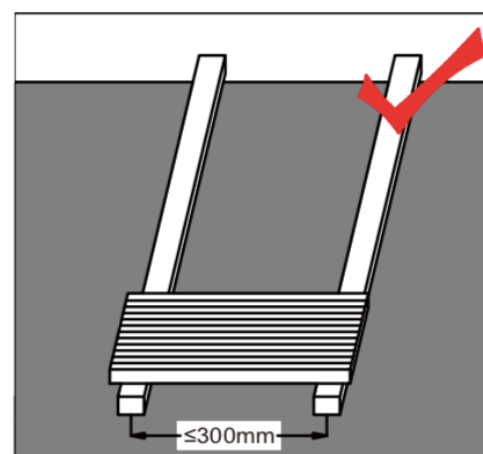
Aby nedošlo k poškození podkladových profilů, doporučujeme si nejdříve předvrtat díry. Vzdálenost mezi vruty by měla být 400-500 mm. Ujistěte se, že vruty jsou pevně utaženy.

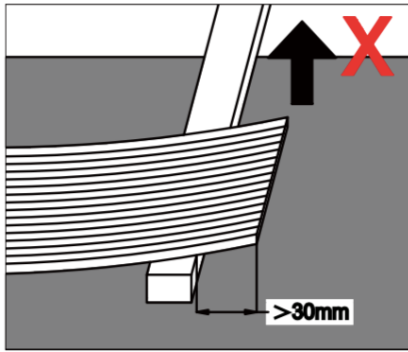


Pokud spojíte více podkladových profilů za sebou, nechte mezi nimi vždy 10-15 mm mezeru.

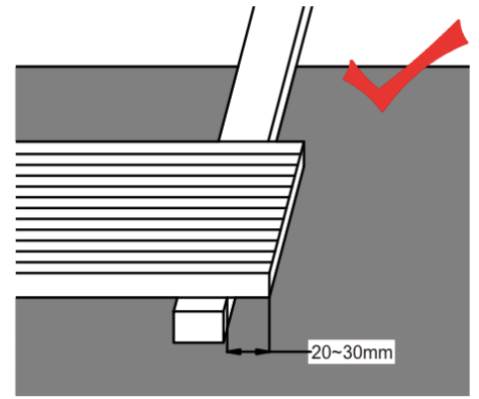


Je důležité, aby vzdálenost mezi podkladovými profily byla menší než 300 mm po celé délce. Pokud je na místo kladena vyšší zátěž (turistické místo atd) doporučujeme vzdálenost podkladových profilů 200 mm.

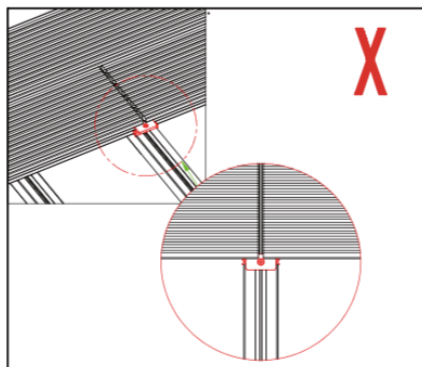




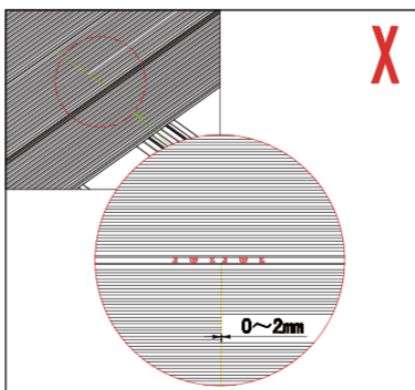
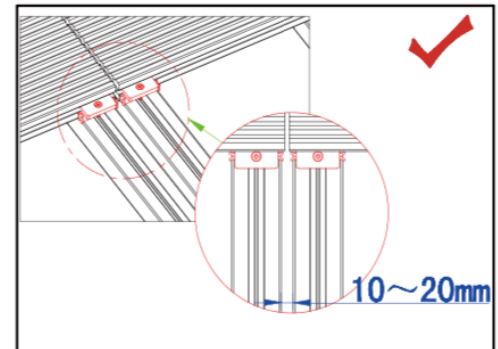
Oba konce desky musí být položeny na podkladových profilech. Doporučujeme jejich přesah v rozmezí 20 - 30 mm.



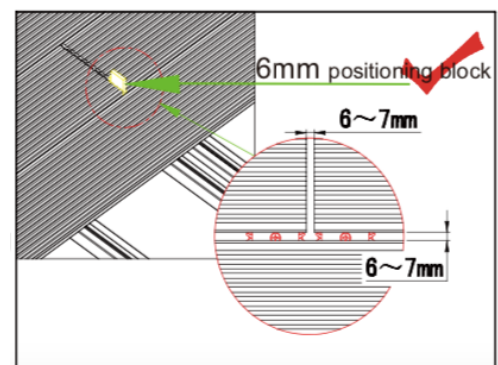
Při instalaci startovací spony si nejdříve vyvrtejte otvory do podkladových profilů, následně přiložte klipy a pečlivě je upevněte.

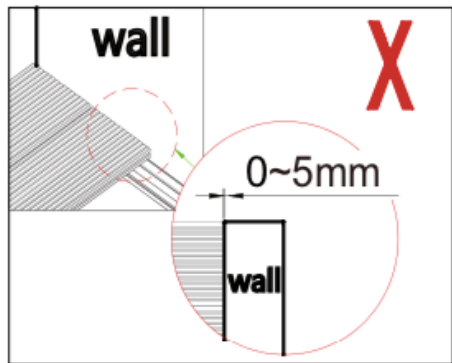


Když připojujete další WPC prkno je nezbytné použít dvě startovací spony, jak lze vidět na obrázku. Mezera mezi dvěma prkny by měla být 10 - 20 mm. Upevňujte prkna postupně, aby nedošlo k jejich poškození.

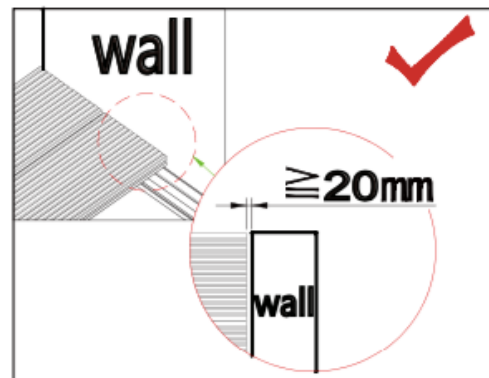


Během instalace dbejte na to, aby kolem WPC prkna byla z každé strany mezera okolo 6 - 7 mm. K tomuto účelu můžete použít naše MAX spony pro WPC prkna.

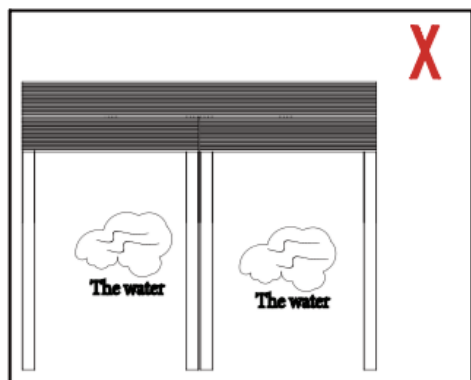




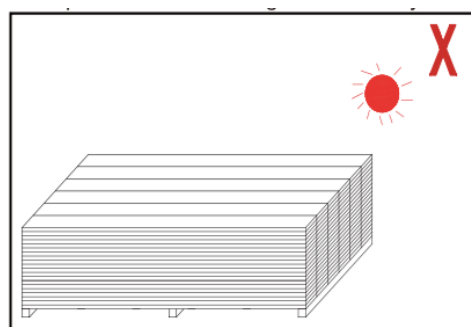
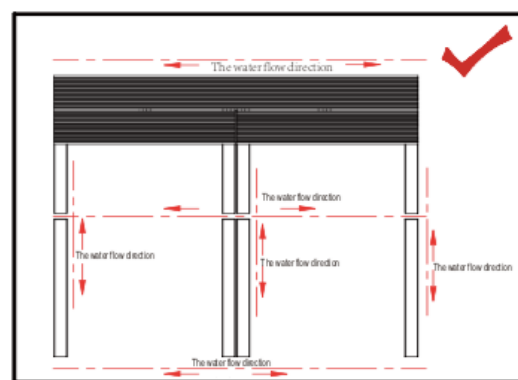
Pokud jsou WPC prkna blízko stěny nebo budovy, doporučujeme nechat odstup přes 20 mm.



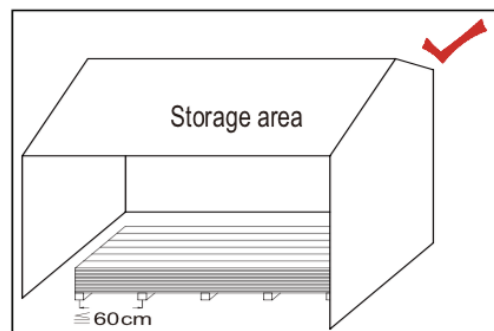
Některé typy WPC prken mohou být také s dekorem dřeva.

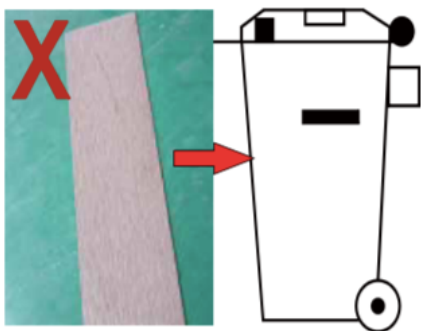


WPC prkna by měla být instalována na místě s dobrým odtokovým systémem a dobrou cirkulací vzduchu.



Uskladnění WPC prken by mělo být zásadně v uzavřeném prostoru, kde se prkna nevystavují přímému slunci. Prkna by měla být podepřena na každých 60 cm.

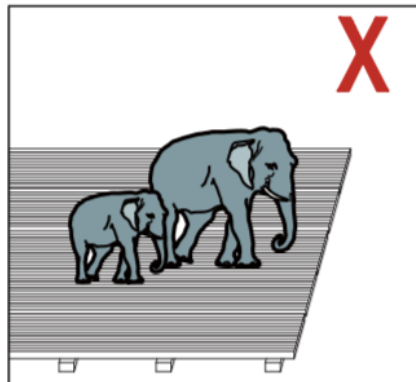




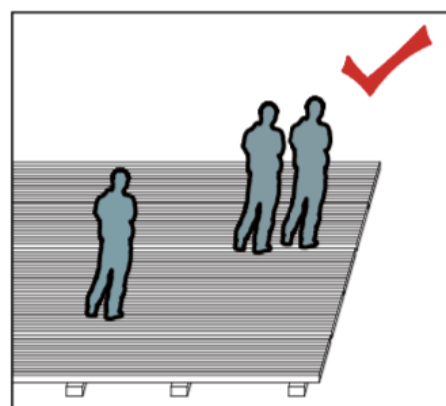
Jestliže na WPC prkně jsou drobné škrábance, lze je rozbrousit pomocí brusného papíru. Není nutné prkno hned vyhazovat.



Při instalaci dbejte zvýšené opatrnosti! Při práci použijte ochranné pomůcky. Ujistěte se, že v dosahu nejsou žádné děti a zvířata.



Těžké objekty jako automobily jsou přísně zakázány umísťovat na WPC desky.



WPC podlahu udržujte v čistotě. Používejte přípravky bez fosfátů a kyseliny následně povrch opláchněte čistou vodou a vytřete do sucha.



